



## PARTS & SERVICE

**Klimaanlage**  
**Air conditioning system**

**Ersatzteil-Liste**  
**Spare parts list**

**CITYSPHERE S**

## Inhalt/Content:

### Aufdachklimaanlage Citysphere S

Fig. 1, 2


### Roof-top air-conditioning system Citysphere S

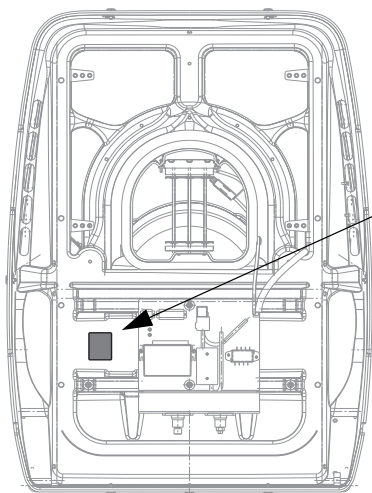
Fig. 1, 2

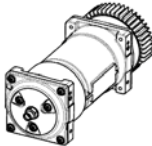
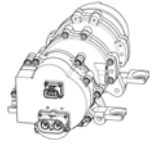
Citysphere S Standard	Kältemittel-Schnittstelle links	Seite 3, 4, 5
Citysphere S Standard	Refrigerant interface left	page 3, 4, 5
Citysphere S	Kältemittel-Schnittstelle links bündig	Seite 3, 4, 5
Citysphere S	Refrigerant interface left flush	page 3, 4, 5
Citysphere S Standard rechts	Kältemittel-Schnittstelle rechts	Seite 6, 7, 8
Citysphere S Standard right	Refrigerant interface right	page 6, 7, 8

#### Notwendige Angaben zur schnellen Ersatzteilermittlung: / Required data for quick spare part identification:

- Klimaanlageartyp: z.B. Citysphere S /  
- A/C unit model: e.g. Citysphere S
- Valeo-Identnummer: z.B. 11121035A  
- Valeo ID: e.g. 11121035A
- Produktionsdatum: z.B. 20191024/  
- Date of production: e.g. 20191024
- Seriennr.: z.B. 14182756/  
- Serial no.: e.g. 14182756

<b>Valeo</b>		<b>E1</b> 10R-05 5264	
<b>Made in Germany</b>			
Model	Citysphere S		
Valeo ID	11121035A		
Custom			
COOLING / P HEATING	4		
VOLTAGE / CURRENT	24 V / 55A		
KM / OIL TYPE	R134a / POE RL68H		
R CAP / CO2e	1,2kg / 1,7		
MAX. OVERPRESSURE	25 bar		
Serial No./Date of Prod.	000000000	000000000	
			
Year of Initiating		2020	2021
			2022



COMPRESSOR / Verdichter	Figure / Abbildung	REFRIGERANT (R) / Oil TYPE / Kältemittel (KM) / Öltyp
ECH*		BSE 55
Scroll 036cc		POE RL68H

\* Informationen zum Austausch des ECH-Verdichters finden Sie in der TI (Technischen Information) Citysphere auf [www.valeo-thermalbus.com](http://www.valeo-thermalbus.com). / Information on replacing the ECH compressor can be found in the TI (Technical information) Citysphere on [www.valeo-thermalbus.com](http://www.valeo-thermalbus.com).

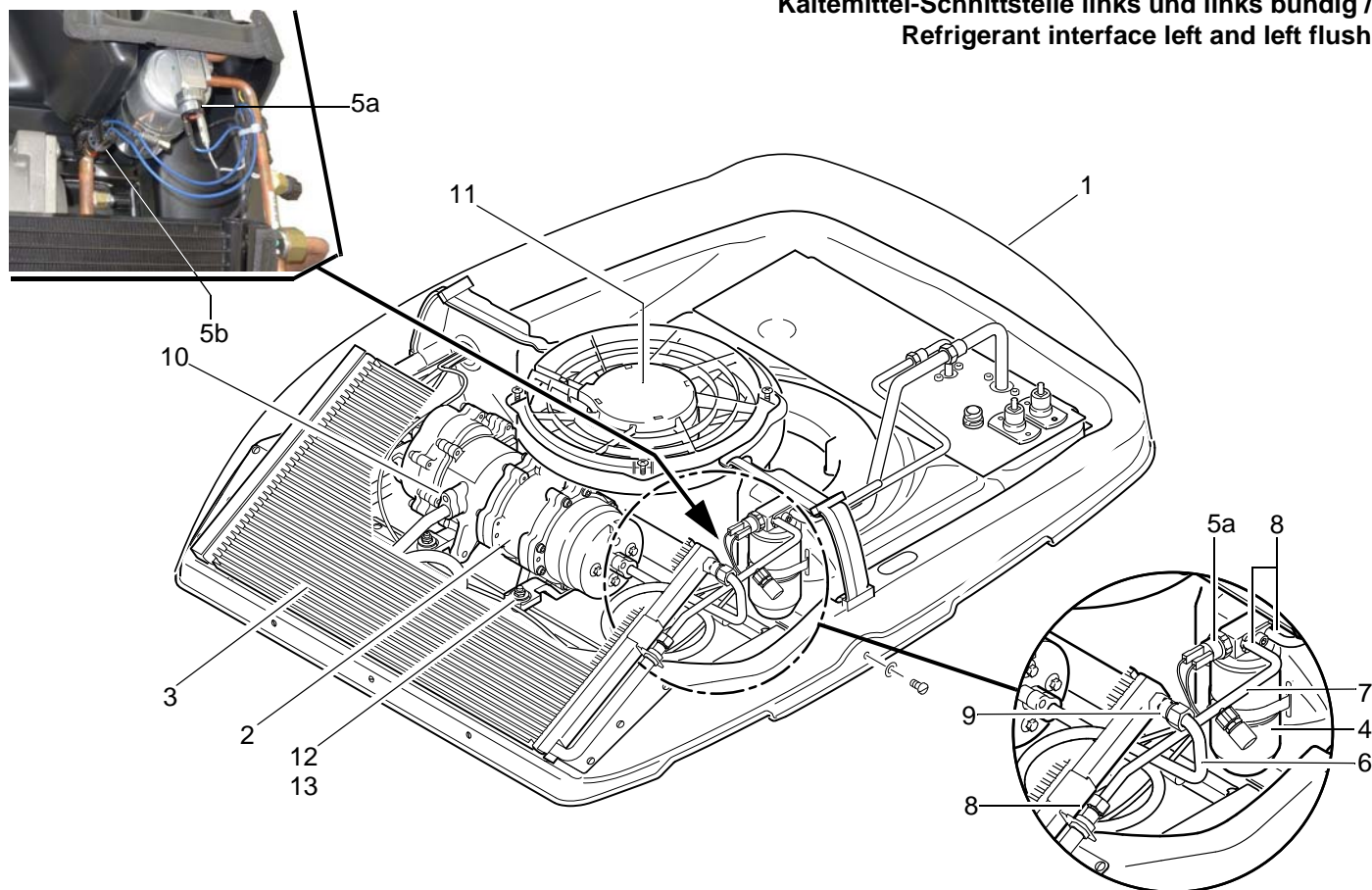
Hinweis: Nach rechts eingerückte Teile bzw. Untergruppen (durch Punkte markiert) sind in den um einen Punkt weniger eingerückten Baugruppen enthalten.

Note: Sub-assemblies or components (marked by a point) - offset to the right - are contained in the assembly which is offset one point less.

Änderungen vorbehalten. Im Fall einer mehrsprachigen Version ist Deutsch verbindlich. Die aktuelle Fassung dieser Ersatzteilliste steht unter [www.valeo-thermalbus.com](http://www.valeo-thermalbus.com) zum Download bereit. / Subject to modification. In multilingual versions the German language is binding. Latest version of this spare parts list is provided for download on [www.valeo-thermalbus.com](http://www.valeo-thermalbus.com).

## Citysphere S - Bild/fig. 1a

Kältemittel-Schnittstelle links und links bündig /  
Refrigerant interface left and left flush



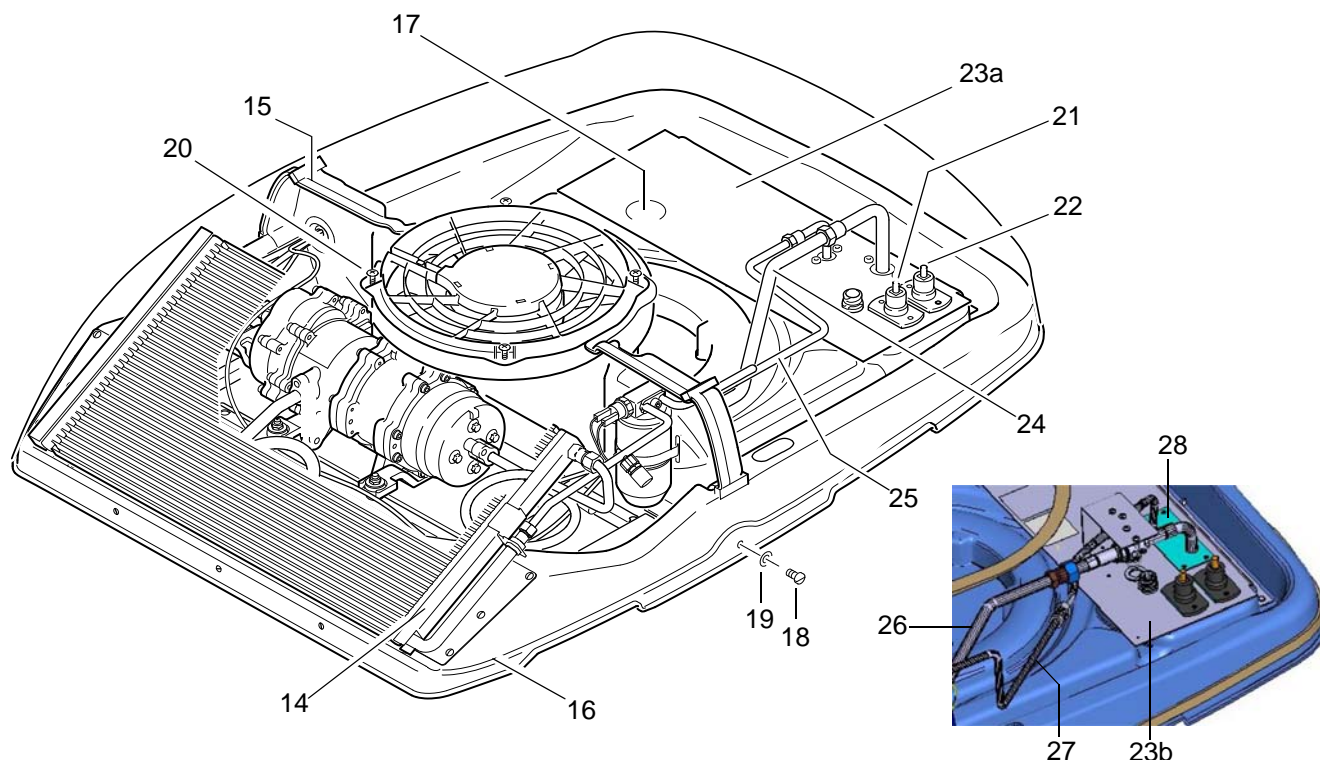
Pos. Item	Stück Quantity	Bestell-Nr. Part no.	Benennung	Description	Bemerkungen / Remarks
-----------	----------------	----------------------	-----------	-------------	-----------------------

### Aufdachklimaanlage Citysphere S / Roof-top air-conditioning system Citysphere S

1	1	2710572C	Haube	cover	RAL 9010 weiss / RAL 9010 white
2a	1	--	Verdichter ECH	compressor ECH	nicht mehr verfügbar / not longer available Pos. 2b + Umrüstkit Pos. 31 bestellen / order item 2b + item 31
2b	1	11138305A	Verdichter Citysphere	compressor Citysphere	
3	1	68938A	Verflüssiger	condenser	mit integriertem Sammler (Multiflow), O-Ringe 80812A & 80640A zusätzlich bestellen / with integrated receiver (Multiflow) order also o-rings 80812A & 80640A
4	1	2710559B	Sammler-Trockner	receiver-drier	
5a	1	11119862A	Druckschalter	pressure switch	Hochdruck / high pressure
5b	1	11119913A	Druckschalter	pressure switch	Niederdruck / low pressure
6a	1	2710564B	Heißgasleitung	liquid line	für Verdichter ECH / for compressor ECH
6b	1	11119109B	Heißgasleitung	liquid line	für Verdichter Scroll 036cc (neu) / for compressor Scroll 036cc (new)
7	1	2710565B	Rohr	pipe	Verflüssiger-Sammler / condenser-receiver, NW8
8	3	80812A	O-Ring	O-ring	7,65x1,78 NW8 R134a-beständig / R134a resistant
9	2	80640A	O-Ring	O-ring	10,6/10,82x1,78 NW10 R134a-beständig / R134a resistant
10	1	80641A	O-Ring	O-ring	14x1,78 NW13 R134a-beständig / R134a resistant
11	1	11123985A	Axialgebläse	axial fan	
12	4	2710579A	Gummilager	rubber bearing	
13	4	2710578A	Lagerbuchse	bushing	

## Citysphere S - Bild/fig. 1b

Kältemittel-Schnittstelle links und links bündig /  
Refrigerant interface left and left flush



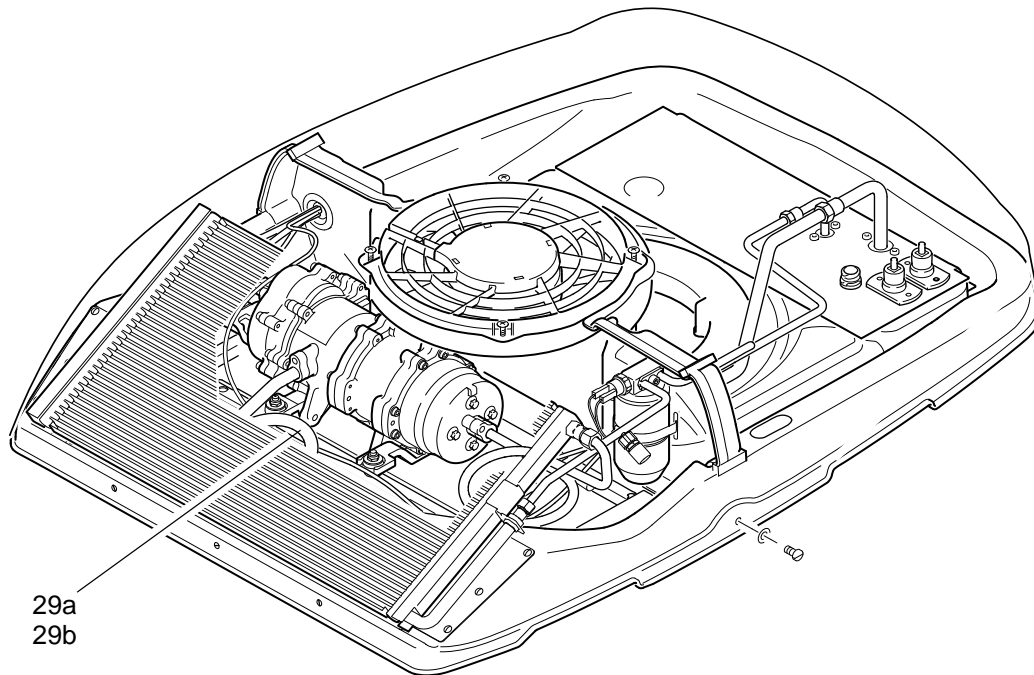
Pos. Item	Stück Quantity	Bestell-Nr. Part no.	Benennung	Description	Bemerkungen / Remarks
-----------	----------------	----------------------	-----------	-------------	-----------------------

### Aufdachklimaanlage Citysphere S / Roof-top air-conditioning system Citysphere S

14	2	92699A	Dichtstreifen	sealing stripe	Maße/Size 15x10x1360
15	1	11111309A	Dichtstreifen	sealing stripe	Maße/Size 15x5x1200, gegen Wassereintritt / water ingress protection
16	1	11112145A	Dichtstreifen	sealing stripe	Maße/Size 15x5x3000
17	1	1102600A	Aufkleber	adhesive label	"Hineinfassen verboten!" Aufkleber befindet sich auf der Haube / label is on top of the cover
18	7	68579B	Haubenschraube	cover screw	DIN 921-M6x20-8.8
19	7	68557A	Unterlegscheibe	washer	für Haubenschraube / for cover screw
20	4	68508B	Linsenschraube	screw, fillister head	M6x30 TORX30
21	1	1103318A	Anschlussstück AK M8	connecting base	
22	1	1103319A	Anschlussstück AK M10	connecting base	
23a	1	11115997C	Serviceplatte Elektrik	service plate electric	interne Verkabelung inkl. Sicherungen, Platte / internal wiring incl. fuses, plate
23b	1	11117982E	Serviceplatte Elektrik	service plate electric	interne Verkabelung inkl. Sicherungen, Platte / internal wiring incl. fuses, plate
24	1	11116001C	Saugleitung D16	suction line D16	
25	1	11116003B	Druckleitung D10	pressure line D10	
26	1	11117869B	Saugleitung D16	suction line D16	
27	1	11117870A	Druckleitung D10	pressure line D10	
28	1	11117868B	Schnittstelle Saug- / Druckleitung	interface suction / pressure line	

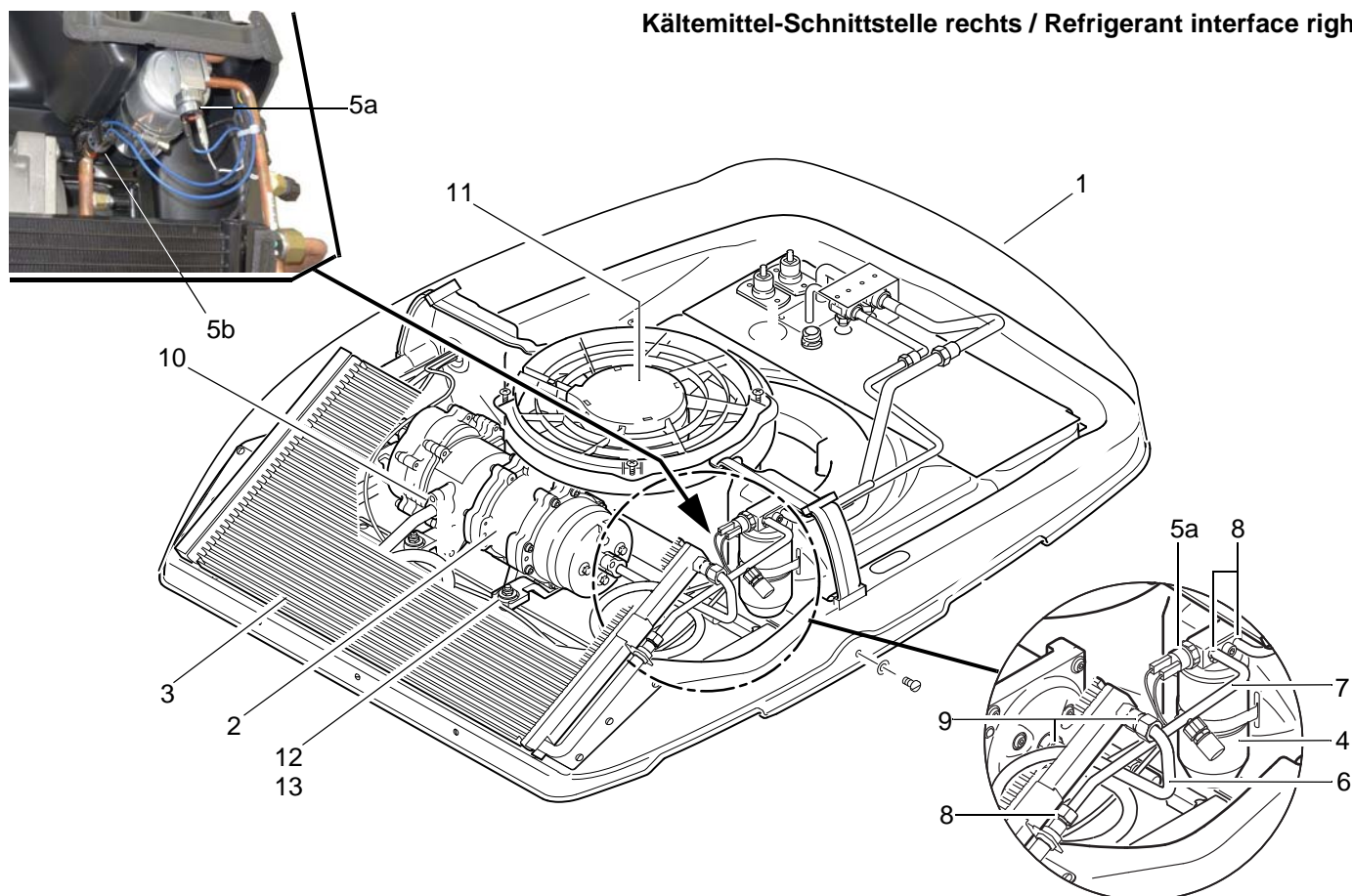
## Citysphere S - Bild/fig. 1c

Kältemittel-Schnittstelle links und links bündig /  
Refrigerant interface left and left flush



Pos. Item	Stück Quantity	Bestell-Nr. Part no.	Benennung	Description	Bemerkungen / Remarks
<b>Aufdachklimaanlage Citysphere S / Roof-top air-conditioning system Citysphere S</b>					
29a	1	2710568 C	<b>Sauggasleitung</b>	<b>suction gas line</b>	Für Verdichter ECH / for compressor ECH
29b	1	11119101 B	<b>Sauggasleitung</b>	<b>suction gas line</b>	Für Verdichter Scroll 036cc (neu) / for compressor Scroll 036cc (new)
30 no fig.	1	11125955 A	<b>Aufkleber-Set</b>	<b>decals set</b>	"COOLED BY VALEO", li.+re., LH+RH
31 no fig.	1	11124275 B	<b>Umrüstkit Verdichter Citysphere</b>	<b>conversion kit compressor Citysphere</b>	<p>für Verdichterwechsel von ECH auf Scroll 036cc/ for compressor change from ECH to Scroll 036cc</p> <p>Lieferumfang                      1. Adapter für Verdichter- Rahmen                      2. Adapter Anschluss LP Kältemittelleitung - Verdichter                      3. HP Kältemittelleitung Verdichter - Verflüssiger                      4. Elektrischer Adapter zur Spannungsquelle und elektrischen Ansteuerung vom Verdichter Scroll 036cc                      5. Montagematerial                      6. Umbauanweisung</p> <p>Scope of delivery                      1. Adapter for compressor frame                      2. Adapter connection LP refrigerant pipe - compressor                      3. HP refrigerant line compressor - condenser                      4. Electrical adapter for power supply and electrical control from compressor Scroll 036cc                      5. Mounting material                      6. Conversion instructions</p>

Kältemittel-Schnittstelle rechts / Refrigerant interface right

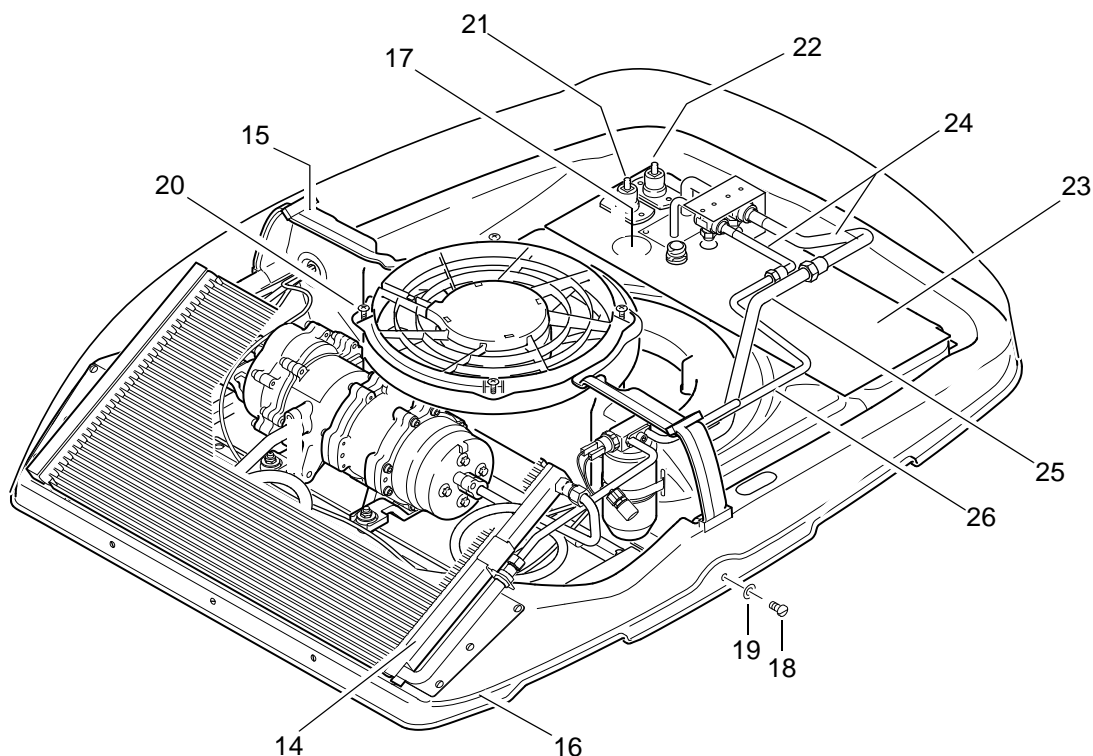


Pos. Item	Stück Quantity	Bestell-Nr. Part no.	Benennung	Description	Bemerkungen / Remarks
-----------	----------------	----------------------	-----------	-------------	-----------------------

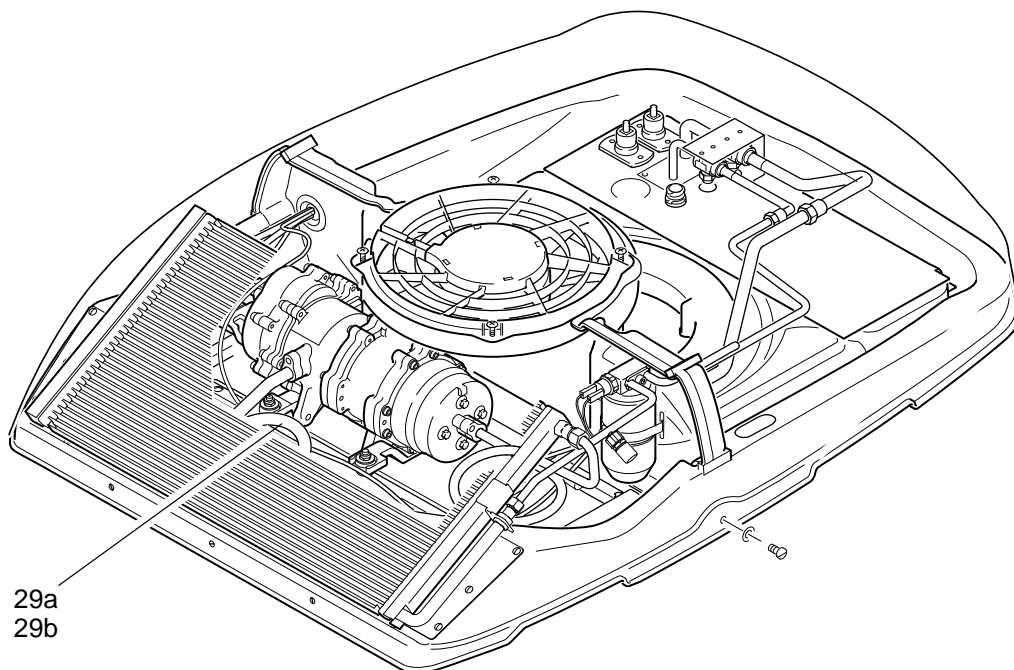
**Aufdachklimaanlage Citysphere S Volvo / Roof-top air-conditioning system Citysphere S Volvo**

1	1	2710572C	Haube	cover	RAL 9010 weiss / RAL 9010 white
2a	1	--	Verdichter ECH	compressor ECH	nicht mehr verfügbar / not longer available Pos. 2b + Umrüstkit Pos. 30 bestellen / order item 2b + item 30
2b	1	11138305A	Verdichter Citysphere	compressor Citysphere	
3	1	68938A	Verflüssiger	condenser	mit integriertem Sammler (Multiflow), O-Ringe 80812A & 80640A zusätzlich bestellen / with integrated receiver (Multiflow) order also o-rings 80812A & 80640A
4	1	2710559B	Sammler-Trockner	receiver-drier	
5a	1	11119862A	Druckschalter	pressure switch	Hochdruck / high pressure
5b	1	11119913A	Druckschalter	pressure switch	Niederdruck / low pressure
6a	1	2710564B	Heißgasleitung	liquid line	für Verdichter ECH / for compressor ECH
6b	1	11119109B	Heißgasleitung	liquid line	für Verdichter Scroll 036cc (neu) / for compressor Scroll 036cc (new)
7	1	2710565B	Rohr	pipe	inkl. Füllventil NW8 / incl. charging valve NS8
8	3	80812A	O-Ring	O-ring	7,65x1,78 NW8 R134a-beständig / R134a resistant
9	2	80640A	O-Ring	O-ring	10,6/10,82x1,78 NW10 R134a-beständig / R134a resistant
10	1	80641A	O-Ring	O-ring	14x1,78 NW13 R134a-beständig / R134a resistant
11	1	11123985A	Axialgebläse	condenser fan	
12	4	2710579A	Gummilager	rubber bearing	
13	4	2710578A	Lagerbuchse	bushing	

### Kältemittel-Schnittstelle rechts / Refrigerant interface right



Pos. Item	Stück Quantity	Bestell-Nr. Part no.	Benennung	Description	Bemerkungen / Remarks
<b>Aufdachklimaanlage Citysphere S / Roof-top air-conditioning system Citysphere S</b>					
14	2	92699A	<b>Dichtstreifen</b>	<b>sealing stripe</b>	Maße/Size 15x10x1360
15	1	11111309A	<b>Dichtstreifen</b>	<b>sealing stripe</b>	Maße/Size 15x5x1200, gegen Wassereintritt / water ingress protection
16	1	11112145A	<b>Dichtstreifen</b>	<b>sealing stripe</b>	Maße/Size 15x5x3000
17	1	1102600A	<b>Aufkleber</b>	<b>adhesive label</b>	"Hineinfassen verboten!" Aufkleber befindet sich auf der Haube / label is on top of the cover
18	7	68579B	<b>Haubenschraube</b>	<b>cover screw</b>	DIN 921-M6x20-8.8
19	7	68557A	<b>Unterlegscheibe</b>	<b>washer</b>	für Haubenschraube / for cover screw
20	4	68508B	<b>Linsenschraube</b>	<b>screw, fillister head</b>	M6x30 TORX30
21	1	1103318A	<b>Anschlussstück AK M8</b>	<b>connecting base</b>	
22	1	1103319A	<b>Anschlussstück AK M10</b>	<b>connecting base</b>	
23	1	11120090A	<b>Serviceplatte Elektrik</b>	<b>service plate electric</b>	inkl. Kabelbaum / incl. wiring harness
24	1	11120033B	<b>Schnittstelle, Saug- / Druckleitung, rechts</b>	<b>interface, suction / pressure line, right</b>	
25	1	11116001C	<b>Saugleitung D16</b>	<b>suction line</b>	O-Ringe 80641A sind zu ersetzen / replace O-rings 80641A
26	1	11116003B	<b>Druckleitung D10</b>	<b>pressure line</b>	O-Ringe 80812A sind zu ersetzen / replace O-rings 80812A
27 no fig.	1	11125955A	<b>Aufkleber-Set</b>	<b>decals set</b>	"COOLED BY VALEO", li.+re., LH+RH



Pos. Item	Stück Quantity	Bestell-Nr. Part no.	Benennung	Description	Bemerkungen / Remarks
<b>Aufdachklimaanlage Citysphere S / Roof-top air-conditioning system Citysphere S</b>					
28					
29a	1	2710568C	<b>Sauggasleitung</b>	<b>suction gas line</b>	Für Verdichter ECH / for compressor ECH
29b	1	11119101B	<b>Sauggasleitung</b>	<b>suction gas line</b>	Für Verdichter Scroll 036cc (neu) / for compressor Scroll 036cc (new)
30 no fig.	1	11124275B	<b>Umrüstkit Verdichter Citysphere</b>	<b>conversion kit compressor Citysphere</b>	<p>für Verdichterwechsel von ECH auf Scroll 036cc/ for compressor change from ECH to Scroll 036cc</p> <p>Lieferumfang                      1. Adapter für Verdichter- Rahmen                      2. Adapter Anschluss LP Kältemittelleitung - Verdichter                      3. HP Kältemittelleitung Verdichter - Verflüssiger                      4. Elektrischer Adapter zur Spannungsquelle und elektrischen Ansteuerung vom Verdichter Scroll 036cc                      5. Montagmaterial                      6. Umbauanweisung</p> <p>Scope of delivery                      1. Adapter for compressor frame                      2. Adapter connection LP refrigerant pipe - compressor                      3. HP refrigerant line compressor - condenser                      4. Electrical adapter for power supply and electrical control from compressor Scroll 036cc                      5. Mounting material                      6. Conversion instructions</p>



