



PARTS & SERVICE

Klima Sistemi
Air conditioning system

Yedek Para Listesi
Spare parts list

MINISPHERE

İçerik/Content:

| | |
|---|---------------------|
| Genel Bakış- Minisphere Varyantları / Overview - Minisphere variants | Sayfa/page 3 |
| Minisphere 100AC/HAC (Temiz Hava Klapesiz / w/o fresh air) | Resim 1 |
| Minisphere 100VAC/HVAC | Resim 2 |
| Minisphere 100, Detail | Resim 3 |
| Minisphere 130AC/HAC (Temiz Hava Klapesiz / w/o fresh air) | Resim 4 |
| Minisphere 130 VAC/HVAC (Temiz Hava Klapeli/Tavan Isıtmalı / with fresh air/roof heating) | Resim 5 |
| Minisphere 130, Detail | Resim 6 |
| Minisphere 100/130 Kapak, Sistem Bileşenleri / Minisphere 100/130 Cover, system components | Resim 7 |

Hızlı yedek parça belirlemek için gerekli bilgiler: / Required data for quick spare part identification:

- Klima Tipi: Örnek- Minisphere 100 /
- A/C unit model: e.g. Minisphere 100
- Valeo-İdent No: Örnek 11121664A/
- Spheros ID: e.g. 11121664A
- Üreti Tarihi: Örnek 20161024/
- Date of production: e.g. 20161024
- Seri No: Örnek 14182756/
- Serial no.: e.g. 14182756

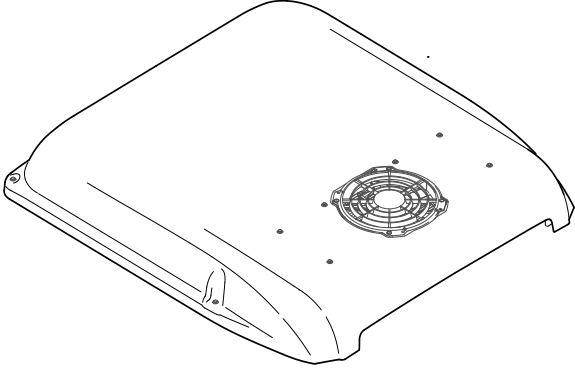
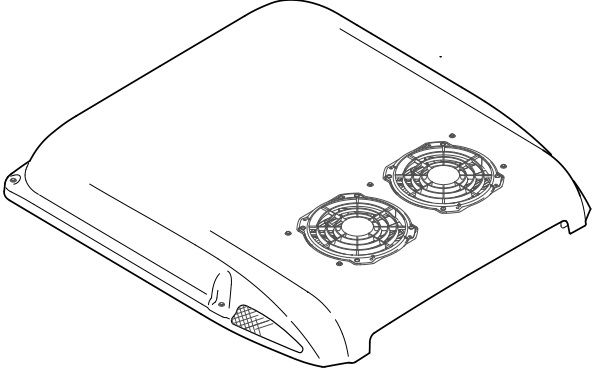
| | |
|---|---|
| Valeo E1 10R - 05 7885 MADE IN TURKEY | |
| Model Spheros ID Customer ID | Minisphere 100 11121664A |
| P COOLING / P HEATING VOLTAGE REFRIGERANT / OIL TYPE COOLANT MAX. PRESSURE AC / HEATING | 10 kW / - kW 12 V R134a / PAG Water / Glycol 25 bar / - bar |
| Serial No./Date of Prod. | xxxxxxx YYYMMDD |
| Year of Initiating 2019 2020 2021 | |

Not: Sağa girintili olan parça veya alt gruplar (noktalarla işaretlenmiş olanlar), bir noktadan daha az girintili olan montajlara dahil edilir

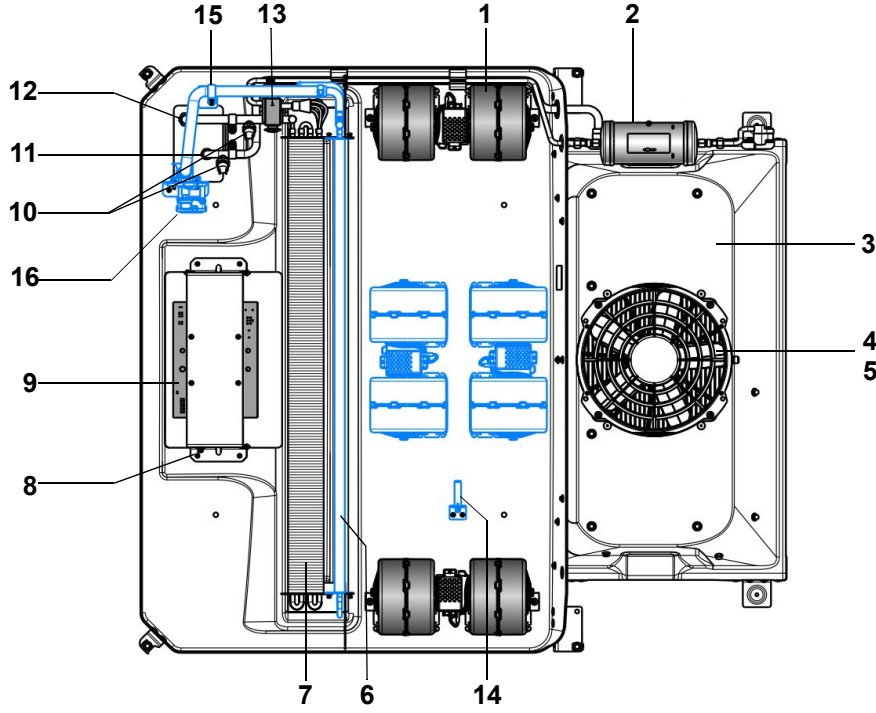
Note: Sub-assemblies or components (marked by a point) - offset to the right - are contained in the assembly which is offset one point less.

Değişiklik yapma hakkı saklıdır. Bu yedek parça listesinin mevcut versiyonu <http://www.valeo-thermalbus.com/tr> adresinden indirilebilir. /
Subject to modification. Latest version of this spare parts list is provided for download on <http://www.valeo-thermalbus.com/tr>

Genel Bakış - Minisphere Varyantları / Overview - Minisphere variants

| Minisphere | Varyant / Model | Özellikler / Features | Id. No. |
|---|---|---|-----------|
|  | Minisphere 100 AC | <ul style="list-style-type: none"> • Soğutma • Fanlar Yanda | 11121664C |
| | | <ul style="list-style-type: none"> • Cooling • fans arranged on side | |
| | Minisphere 100 AC | <ul style="list-style-type: none"> • Soğutma • Fanlar Merkezde | 11123098B |
| | | <ul style="list-style-type: none"> • Cooling • fans arranged centrally | |
| | Minisphere 100 HAC | <ul style="list-style-type: none"> • Soğutma • Tavan Isıtma | 11122819B |
| | <ul style="list-style-type: none"> • Cooling • Roof heating | | |
| Minisphere 100 HVAC | <ul style="list-style-type: none"> • Soğutma • Tavan Isıtma • Temiz Hava Klapesi | 11122820B | |
| | <ul style="list-style-type: none"> • Cooling • Roof heating • Fresh air | | |
| Minisphere 100 VAC | <ul style="list-style-type: none"> • Soğutma • Temiz Hava Klapesi | 11122821A | |
| | <ul style="list-style-type: none"> • Cooling • Fresh air | | |
|  | Minisphere 130 AC | <ul style="list-style-type: none"> • Soğutma • Fanlar Yanda | 11121665C |
| | | <ul style="list-style-type: none"> • Cooling • fans arranged on side | 11127943B |
| | Minisphere 130 AC | <ul style="list-style-type: none"> • Soğutma • Fanlar Merkezde | 11123523C |
| | | <ul style="list-style-type: none"> • Cooling • fans arranged centrally | |
| | Minisphere 130 HAC | <ul style="list-style-type: none"> • Soğutma • Tavan Isıtma | 11122737C |
| | Minisphere 130 HAC CTR, PLM, BLR | <ul style="list-style-type: none"> • Cooling • Roof heating | 11127945B |
| | Minisphere 130 HVAC | <ul style="list-style-type: none"> • Soğutma • Tavan Isıtma • Temiz Hava Klapesi | 11122735D |
| | Minisphere 130 HVAC CTR, PLM, BLR | <ul style="list-style-type: none"> • Cooling • Roof heating • Fresh air | 11127944B |
| | Minisphere 130 VAC | <ul style="list-style-type: none"> • Soğutma • Temiz Hava Klapesi | 11122736A |
| | | <ul style="list-style-type: none"> • Cooling • Fresh air | |

Minisphere 100AC/HAC - Resim 1/fig. 1

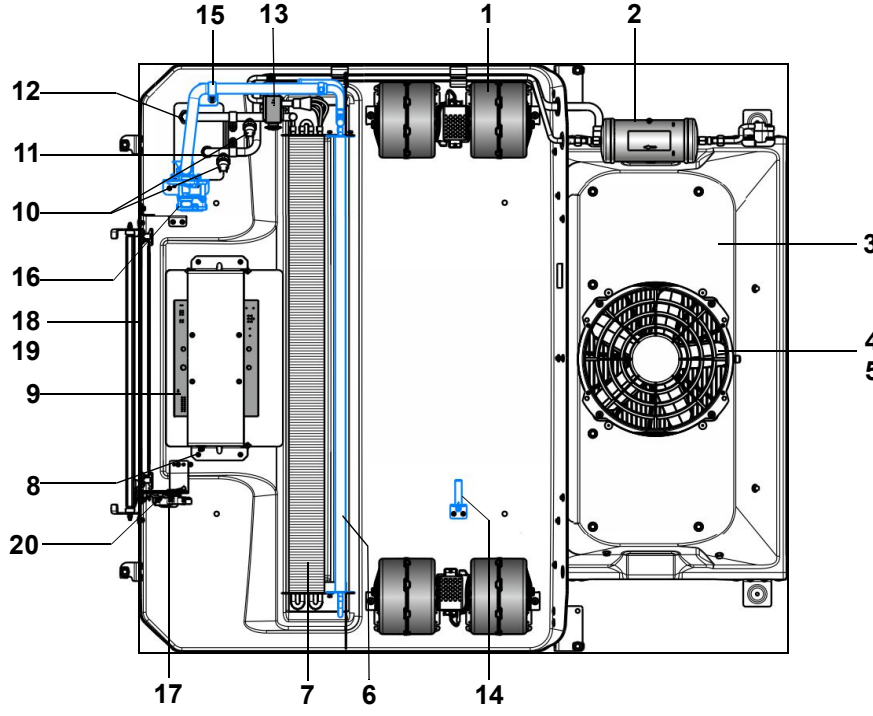


Mavi:
Cihaz/Isıtma
Fonksiyonu parçaları
ile (opsiyon)

Blue:
Systems/Components
for heating function

| Poz./ Item | Miktar/ Quantity | Parça-Nr./ Part. no. | Tanım | Description | Açıklama//Remarks |
|---|---------------------|-------------------------|--------------------------------------|-----------------------|--------------------------|
| Minisphere 100AC/HAC (Temiz Hava Klapesiz / w/o fresh air) | | | | | |
| 1 | 2 | 11122136A | Radyal Blower | Double radial blower | |
| 2 | 1 | 11121452B | Toplama Tankı/Kurutucu Filtre | Receiver/filter dryer | |
| 3 | 1 | 11121349B | Kondanser | Condenser | |
| 4 | 1 | 11121626A | Aksiyel Fan | Axial fan | |
| 5 | 1 | 68055B | Fan Koruyucu | Protection grid | |
| 6 | 1 | 11121461A | Isıtma Peteği | Heating element | opsiyonel / optional |
| 7 | 1 | 11121447A | Evaporatör Peteği | Evaporator | |
| 8 | 1 | 11118005A | Isı Sensörü | Temperature sensor | Emiş / recirculating air |
| 9a | 1 | 11122902D | Röle Bordu SR400 | Relay board SR400 | AC units |
| 9b | 1 | 11122944D | Röle Bordu SR410 | Relay board SR410 | HAC/ HVAC/ VAC units |
| 9c | 1 | 11122764A | Röle Bordu SR400 | Relay board SR400 | AC units / 24V |
| 10 | 2 | 11122211A | Basınç Şalteri | Pressure switch | HP/LP |
| 11 | 1 | 11121444B | Basınç Boru Takımı | Pressure pipe | |
| 12 | 1 | 11121442C | Emiş Boru Takımı | Suction pipe | |
| 13 | 1 | 11121684A | Ekspansiyon Ventili | Expansion valve | |
| 14 | 1 | 11118005A | Isı Sensörü | Temperature sensor | |
| 15 | 1 | 11122420A | Formlu Hortum | Molded hose | |
| 16 | 1 | 11121652A | Su Ventili | Water valve | |

Minisphere 100VAC/HVAC - Resim 2/fig. 2

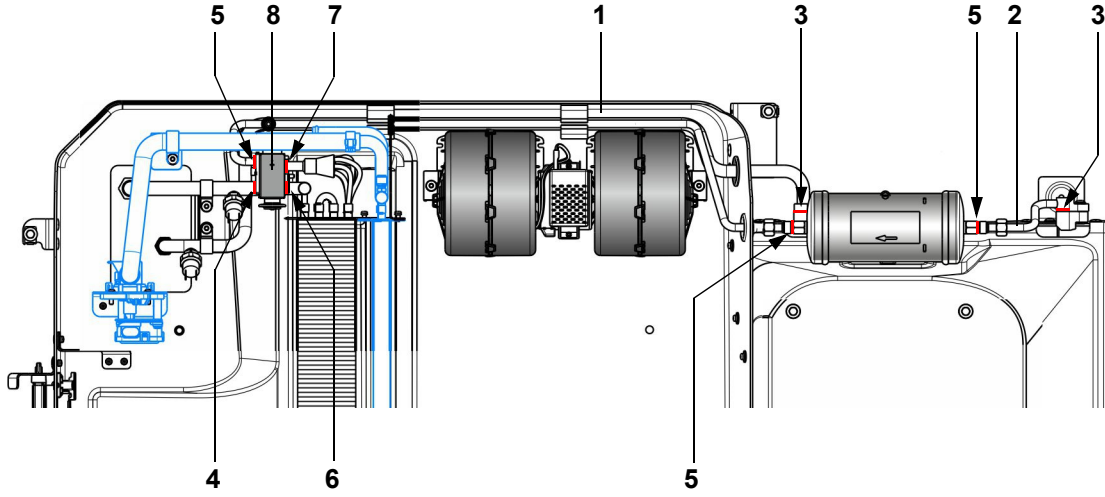
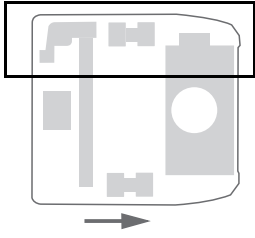


Mavi:
Cihaz/Isıtma
Fonksiyonu parçaları
ile (opsiyon)

Blue:
Systems/Components
for heating function

| Poz./ Item | Miktar/ Quantity | Parça-Nr./ Part. no. | Tanım | Description | Açıklama//Remarks |
|-------------------------------|---------------------|-------------------------|--------------------------------------|-----------------------|--------------------------|
| Minisphere 100VAC/HVAC | | | | | |
| 1 | 2 | 11122136A | Radyal Blower | Double radial blower | |
| 2 | 1 | 11121452B | Toplama Tankı/Kurutucu Filtre | Receiver/filter dryer | |
| 3 | 1 | 11121349B | Kondanser | Condenser | |
| 4 | 1 | 11121626A | Aksiyel Fan | Axial fan | |
| 5 | 1 | 68055B | Fan Koruyucu | Protection grid | |
| 6 | 1 | 11121461A | Isıtma Peteği | Heating element | opsiyonel / optional |
| 7 | 1 | 11121447A | Evaporatör Peteği | Evaporator | |
| 8 | 1 | 11118005A | Isı Sensörü | Temperature sensor | Emiş / recirculating air |
| 9a | 1 | 11122902D | Röle Bordu SR400 | Relay board SR400 | AC units |
| 9b | 1 | 11122944D | Röle Bordu SR410 | Relay board SR410 | HAC/ HVAC/ VAC units |
| 10 | 2 | 11122211A | Basınç Şalteri | Pressure switch | YB/AB - HP/LP |
| 11 | 1 | 11121444B | Basınç Boru Takımı | Pressure pipe | |
| 12 | 1 | 11121442C | Emiş Boru Takımı | Suction pipe | |
| 13 | 1 | 11121684A | Ekspansiyon Ventili | Expansion valve | |
| 14 | 1 | 11118005A | Isı Sensörü | Temperature sensor | |
| 15 | 1 | 11122420A | Formlu Hortum | Molded hose | |
| 16 | 1 | 11121652A | Su Ventili | Water valve | |
| 17 | 1 | 11122535A | Klape Motoru | Flap actuation motor | |
| 18 | 1 | 11118718B | Filtre Kaseti | Air filter cartridge | |
| 19 | 1 | 11119607A | Filtre Materyali | Filter mat | 500x55x20mm |
| 20 | 1 | 11121514B | Klape unitesi merkezleyicisi | Excenter flap unit | |

Minisphere 100, Detail - Resim 3/fig. 3

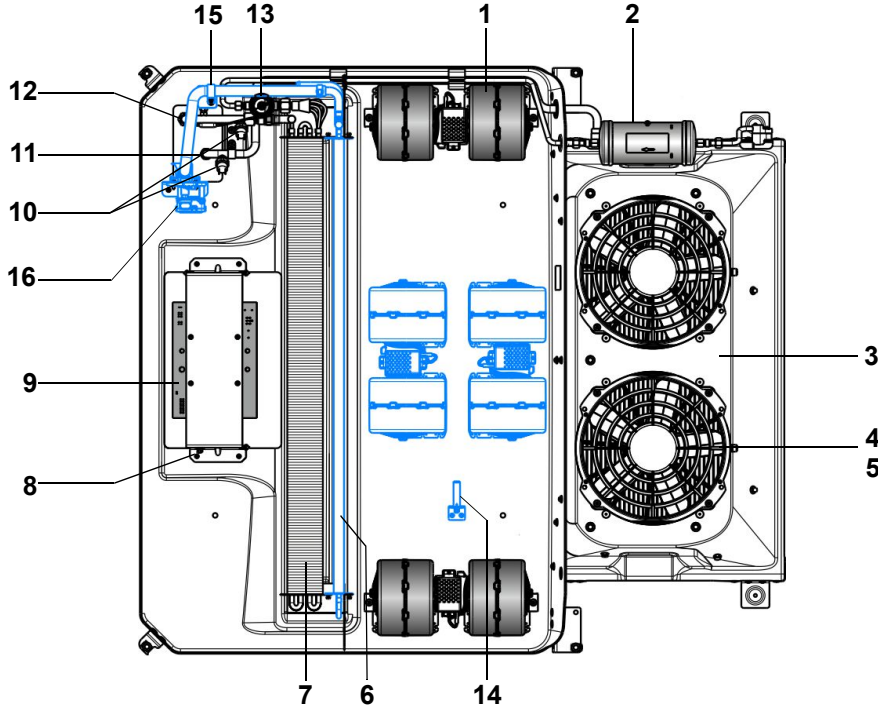


| Poz./ Item | Miktar/ Quantity | Parça-Nr./ Part. no. | Tanım | Description | Açıklama//Remarks |
|---------------|---------------------|-------------------------|-------|-------------|-------------------|
|---------------|---------------------|-------------------------|-------|-------------|-------------------|

Minisphere 100VAC/HVAC, Detay

| | | | | | |
|---|---|-----------|---|---------------------------------|--|
| 1 | 1 | 11121445B | Akışkan Boru Takımı | Liquid pipe | |
| 2 | 1 | 11121446A | Kondanser - Kurutucu Filtre /Toplama Tankı Boru Takımı | Condenser - Dryer/receiver pipe | |
| 3 | 2 | 11117038A | O-Ring 11.0x2.5 | O-ring | |
| 4 | 1 | 80835A | O-Ring NW16 | O-ring | |
| 5 | 3 | 80812A | O-Ring 7.65x1.78 NW8 | O-ring | |
| 6 | 1 | 80641A | O-Ring 14x1.78 NW13 | O-ring | |
| 7 | 1 | 80640A | O-Ring 10.6/10.82x1.78 NW10 | O-ring | |
| 8 | 1 | 11121684A | Ekspansiyon Ventili | Expansion valve | |

Minisphere 130AC/HAC - Resim 4/fig. 4

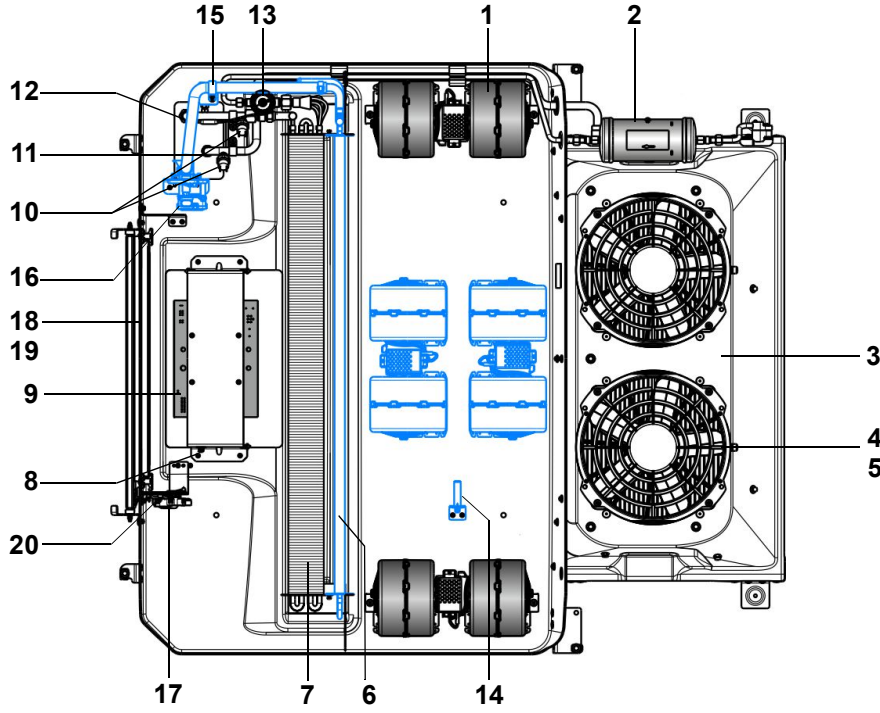


Mavi:
Cihaz/Isıtma
Foksiyonu parçaları
ile (opsiyon)

Blue:
Systems/Components
for heating function

| Poz./ Item | Miktar/ Quantity | Parça-Nr./ Part. no. | Tanım | Description | Açıklama//Remarks |
|---|---------------------|-------------------------|--------------------------------------|-----------------------|--------------------------|
| Minisphere 130AC/HAC (Temiz Hava Klapesiz / w/o fresh air) | | | | | |
| 1 | 2 | 11122136A | Radyal Blower | Double radial blower | |
| 2 | 1 | 11121452B | Toplama Tankı/Kurutucu Filtre | Receiver/filter dryer | |
| 3 | 1 | 11121349B | Kondanser | Condenser | |
| 4 | 2 | 11121626A | Aksiyel Fan | Axial fan | |
| 5 | 1 | 68055B | Fan Koruyucu | Protection grid | |
| 6 | 1 | 11121461A | Isıtma Peteği | Heating element | opsiyonel / optional |
| 7 | 1 | 11121595A | Evaporatör | Evaporator | |
| 8 | 1 | 11118005A | Isı Sensörü | Temperature sensor | Emiş / recirculating air |
| 9a | 1 | 11122902D | Röle Bordu SR400 | Relay board SR400 | AC units |
| 9b | 1 | 11122944D | Röle Bordu SR410 | Relay board SR410 | HAC/ HVAC/ VAC units |
| 10 | 2 | 11122211A | Basınç Şalteri | Pressure switch | YB/AB - HP/LP |
| 11 | 1 | 11121444B | Basınç Boru Takımı | Pressure pipe | |
| 12 | 1 | 11121544B | Emiş Boru Takımı | Suction pipe | |
| 13 | 1 | 11129611A | Ekspansiyon Ventili | Expansion valve | |
| 14 | 1 | 11118005A | Isı Sensörü | Temperature sensor | |
| 15 | 1 | 11122420A | Formlu Hortum | Molded hose | |
| 16 | 1 | 11121652A | Su Ventili | Water valve | |

Minisphere 130VAC/HVAC - Resim 5/fig. 5

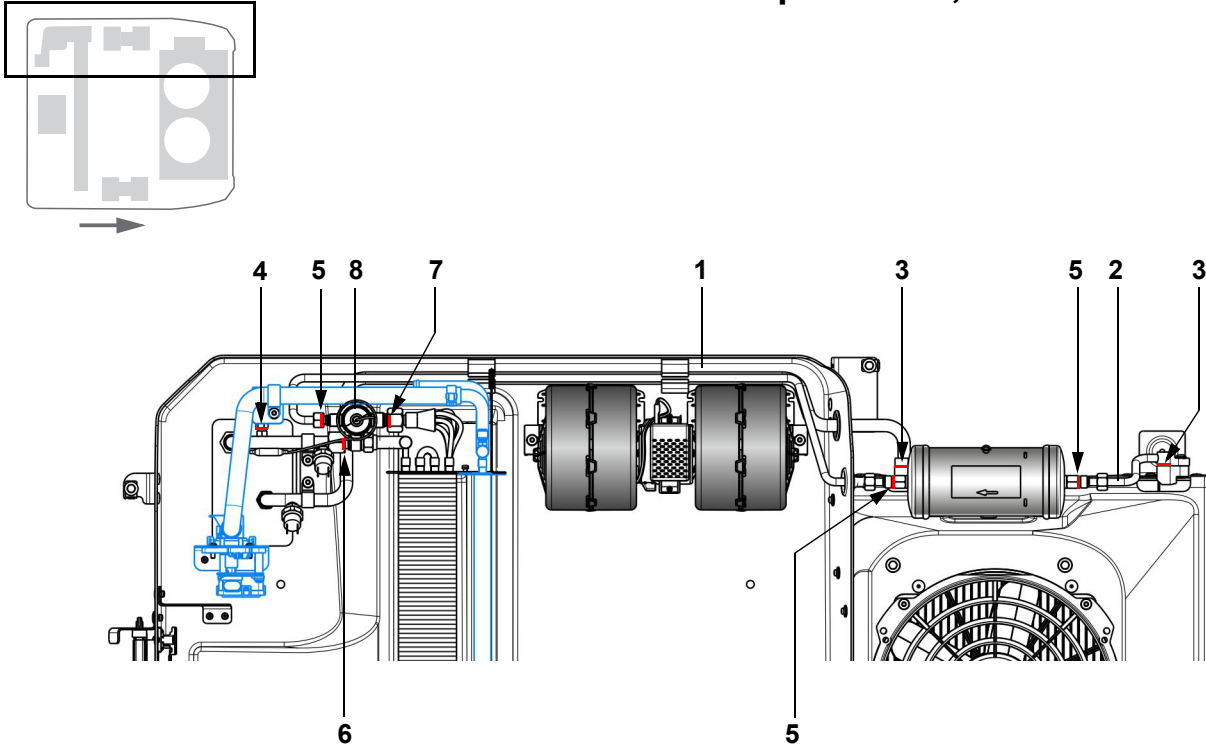


Blau:
Anlagen/Teile mit
Heizfunktion (optional)

Blue:
Systems/Components
for heating function
(optional)

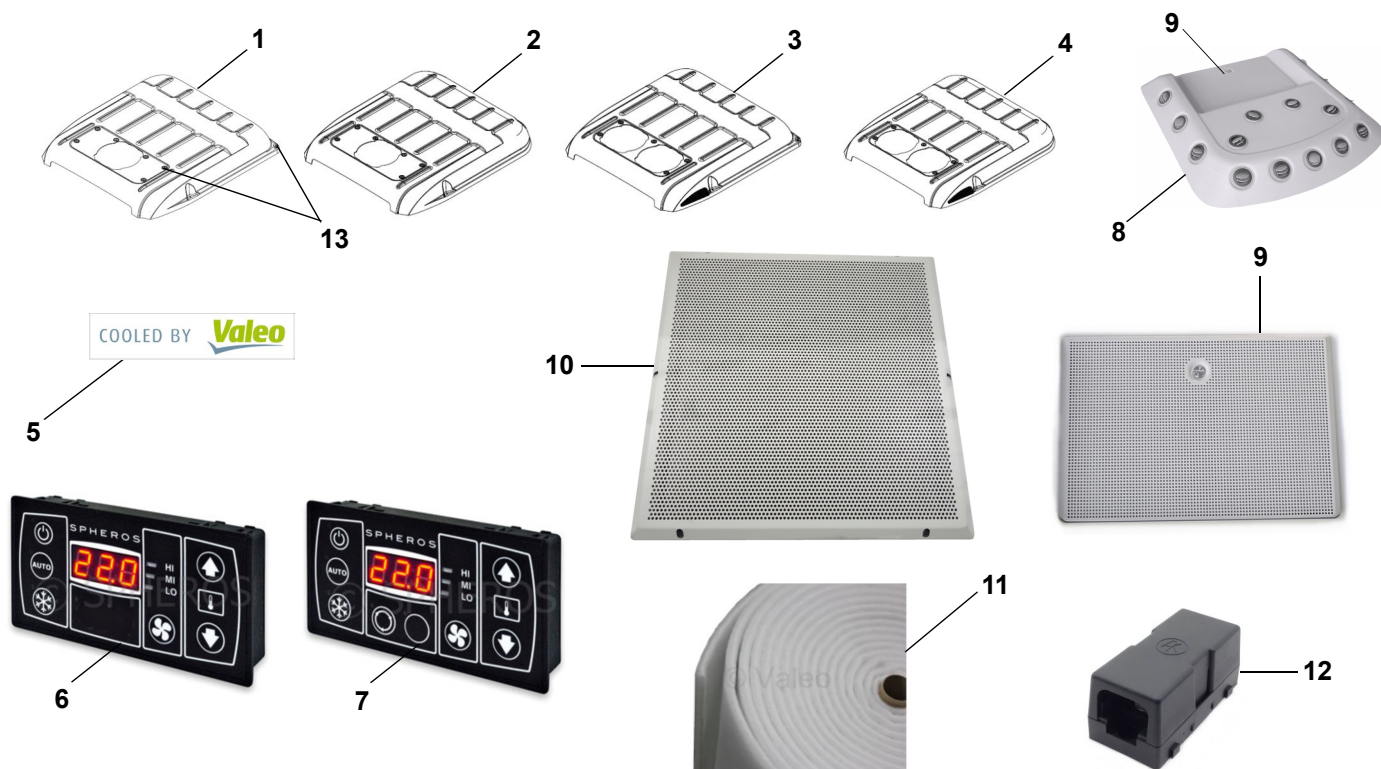
| Poz./ Item | Miktar/ Quantity | Parça-Nr./ Part. no. | Tanım | Description | Açıklama//Remarks |
|--|---------------------|-------------------------|--------------------------------------|-------------------------|--------------------------------------|
| Minisphere 130 VAC/HVAC (Temiz Hava Klapeli/Tavan Isıtmalı / with fresh air/roof heating) | | | | | |
| 1 | 2 | 11122136A | Radyal Blower | Double radial blower | |
| 2 | 1 | 11121452B | Toplama Tankı/Kurutucu Filtre | Receiver/filter dryer | |
| 3 | 1 | 11121349B | Kondanser | Condenser | |
| 4 | 2 | 11121626A | Aksiyel Fan | Axial fan | |
| 5 | 1 | 68055B | Fan Korumucu | Protection grid | |
| 6 | 1 | 11121461A | Isıtıma Peteği | Heating element | opsiyonel / optional |
| 7 | 1 | 11121595A | Evaporatör | Evaporator | |
| 8 | 1 | 11118005A | Isı Sensörü | Temperature sensor | Emiş / recirculating air |
| 9 | 1 | 11122944D | Röle Bordu SR400 | Relay board SR400 | AC units |
| 10 | 2 | 11122211A | Basınç Şalteri | Pressure switch | YB/AB - HP/LP |
| 11 | 1 | 11121444B | Basınç Boru Takımı | Pressure pipe | |
| 12 | 1 | 11121544B | Emiş Boru Takımı | Suction pipe | |
| 13 | 1 | 11123421A | Ekspansiyon Ventili | Expansion valve | |
| 14 | 1 | 11118005A | Isı Sensörü | Temperature sensor | |
| 15 | 1 | 11122420A | Formlu Hortum | Molded hose | |
| 16 | 1 | 11121652A | Su Ventili | Water valve | |
| 17 | 1 | 11122535A | Klape Motoru | Flap actuation motor | |
| 18 | 1 | 11118718B | Filtre Kaseti | Air filter cartridge | |
| 19 | 1 | 11119607A | Filtre Materyali | Filter mat | 500x55x20mm |
| 20 | 1 | 11121514A | Klape ünitesi merkezleyicisi | Excenter flap unit | |
| 21 no fig. | 1 | 11123786B | Kablo Takımı Klape | Wiring harness air flap | HVAC ünitesi için HVAC units only |

Minisphere 130, Detail - Resim 6/fig. 6



| Poz./ Item | Miktar/ Quantity | Parça-Nr./ Part. no. | Tanım | Description | Açıklama//Remarks |
|--------------------------------------|---------------------|-------------------------|---|---------------------------------|-------------------|
| Minisphere 100VAC/HVAC, Detay | | | | | |
| 1 | 1 | 11121597B | Akışkan Boru Takımı | Liquid pipe | |
| 2 | 1 | 11121446A | Kondanser - Kurutucu Filtre /Toplama Tankı Boru Takımı | Condenser - Dryer/receiver pipe | |
| 3 | 2 | 11117038A | O-Ring 11.0x2.5 | O-ring | |
| 4 | 1 | 1103522B | O-Ring 4.48x1.78 | O-ring | |
| 5 | 3 | 80812A | O-Ring 7.65x1.78 NW8 | O-ring | |
| 6 | 1 | 80641A | O-Ring 14x1.78 NW13 | O-ring | |
| 7 | 1 | 80640A | O-Ring 10.6/10.82x1.78 NW10 | O-ring | |
| 8 | 1 | 11123421A | Ekspansiyon Ventili | Expansion valve | |

Minisphere - Resim 7/fig. 7



| Poz./ Item | Miktar/ Quantity | Parça-Nr./ Part. no. | Tanım | Description | Açıklama//Remarks |
|--|---------------------|-------------------------|--|-------------------------------------|---|
| Minisphere 100/130 Haube, Systemkomponenten / Minisphere 100/130 Cover, system components | | | | | |
| 1 | 1 | 11122103D | Kapak 100 | Cover 100 | AC/ HAC-Anlagen / units |
| 2 | 1 | 11122826D | Kapak 100 | Cover 100 | VAC/ HVAC-Anlagen / units |
| 3 | 1 | 11122102E | Kapak 130 | Cover 130 | AC/ HAC-Anlagen / units |
| 4 | 1 | 11122823D | Kapak 130 | Cover 130 | VAC/ HVAC-Anlagen / units |
| 5 | 1 | 11125558A | Etiket „Cooled by Valeo“ | Adhesive label “Cooled by Valeo“ | |
| 6 | 1 | 11124111A | Kumanda Paneli SC400 | Control panel | AC-Anlagen / units |
| 7 | 1 | 11123267B | Kumanda Paneli SC410 | Control panel | HAC/VAC/HVAC-Anlagen / units |
| 8 | 1 | 11123999C | Hava Dağıtım Kanalı | Air distributor | nur Anlagen mit zentralem Luftaustritt / units with central air outlet only |
| 9 | 1 | 11122125A | • Hava Emiş Filtresi | Filter bracket | für Luftverteiler inkl. Filtermatte for air distributor incl. filter mat |
| 10 | 1 | 11123860A | Hava Emiş Filtresi | Filter bracket | für Anlagen ohne Luftverteiler inkl. Filtermatte for units w/o air distributor incl. filter mat |
| 11 | 1 | 15421A | Filtre mat beyaz (rulo halinde) | filter mat white (rolled) | max. 2x200x2000cm Preis pro m ² / price per m ² |
| 12 | 1 | 8402110B | Sicherungshalter | fuse holder | |
| 13 | | 11117851A | Scheibe | washer | |

