



PARTS & SERVICE

Klimaanlage
Air conditioning system

Ersatzteil-Liste
Spare parts list





MINISPHERE

Inhalt/Content:

Übersicht - Minisphere Varianten / Overview - Minisphere variants	Seite/page 3
Minisphere 100AC/HAC (ohne Frischluft / w/o fresh air)	Bild/fig. 1
Minisphere 100VAC/HVAC	Bild/fig. 2
Minisphere 100, Detail	Bild/fig. 3
Minisphere 130AC/HAC (ohne Frischluft / w/o fresh air)	Bild/fig. 4
Minisphere 130 VAC/HVAC (mit Frischluft/Dachheizung / with fresh air/roof heating)	Bild/fig. 5
Minisphere 130, Detail	Bild/fig. 6
Minisphere 100/130 Haube, Systemkomponenten / Minisphere 100/130 Cover, system components	Bild/fig. 7

Notwendige Angaben zur schnellen Ersatzteilermittlung: / Required data for quick spare part identification:

- Klimaanlage Typ: z.B. Minisphere 100 /
- A/C unit model: e.g. Minisphere 100
- Valeo-Identnummer: z.B. 11121664A/
- Valeo ID: e.g. 11121664A
- Produktionsdatum: z.B. 20161024/
- Date of production: e.g. 20161024
- Seriennr.: z.B. 14182756/
- Serial no.: e.g. 14182756

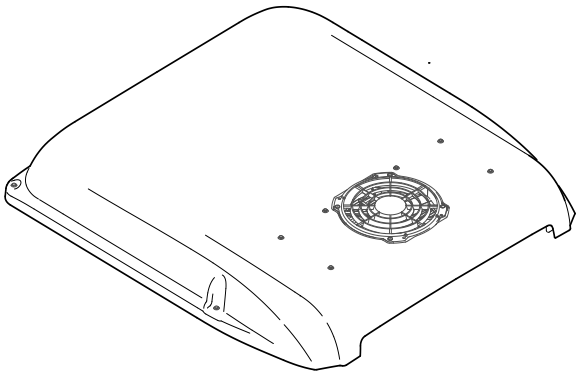
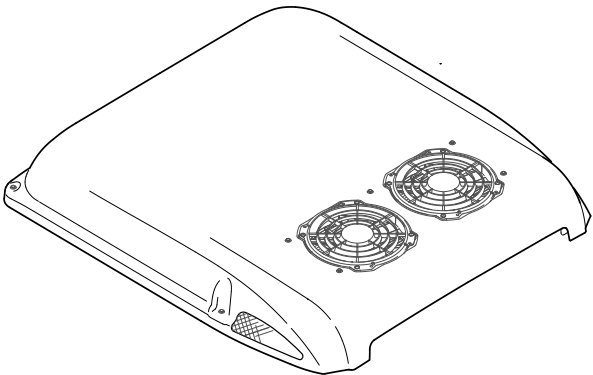
  10R - 05 7885	
MADE IN TURKEY	
Model	Minisphere 100
Spheros ID	11121664A
Customer ID	
P COOLING / P HEATING	10 kW / - kW
VOLTAGE	12 V
REFRIGERANT / OIL TYPE	R134a / PAG
COOLANT	Water / Glycol
MAX. PRESSURE AC / HEATING	25 bar / - bar
Serial No./Date of Prod.	xxxxxxx YYYMMDD
 	
Year of Initiating	2019 2020 2021

Hinweis: Nach rechts eingerückte Teile bzw. Untergruppen (durch Punkte markiert) sind in den um einen Punkt weniger eingerückten Baugruppen enthalten.

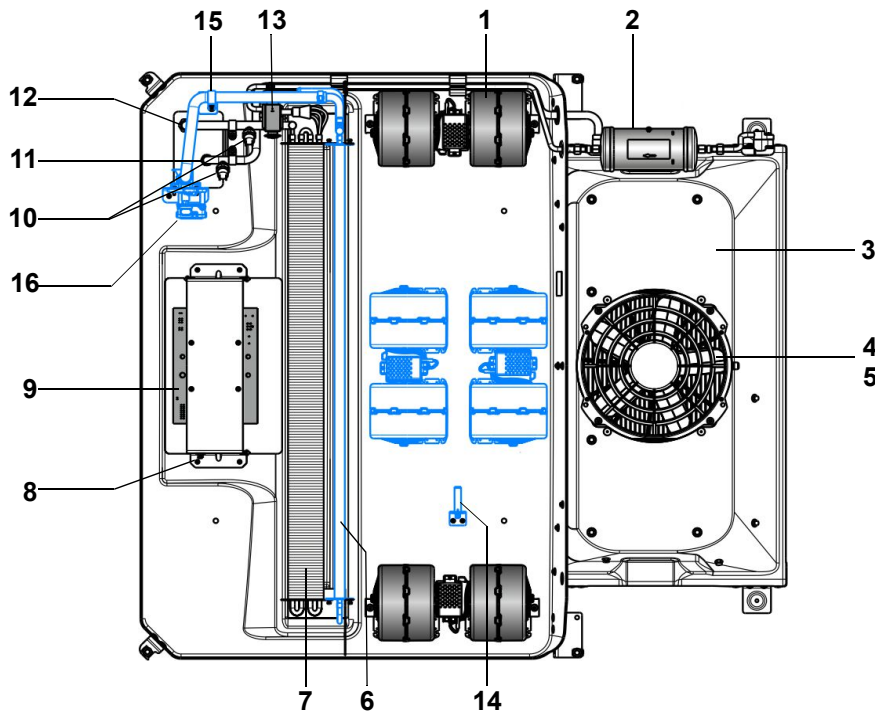
Note: Sub-assemblies or components (marked by a point) - offset to the right - are contained in the assembly which is offset one point less.

Änderungen vorbehalten. Die aktuelle Fassung dieser Ersatzteilliste steht unter www.valeo-bus.com zum Download bereit. / Subject to modification. Latest version of this spare parts list is provided for download on www.valeo-bus.com.

Übersicht - Minisphere Varianten / Overview - Minisphere variants

Minisphere	Variante / Model	Ausstattung / Features	Id. No.
	Minisphere 100 AC	<ul style="list-style-type: none"> • Kühlung • Gebläse seitlich 	11121664C
		<ul style="list-style-type: none"> • Cooling • fans arranged on side 	
	Minisphere 100 AC	<ul style="list-style-type: none"> • Kühlung • Gebläse zentral 	11123098B
		<ul style="list-style-type: none"> • Cooling • fans arranged centrally 	
	Minisphere 100 HAC	<ul style="list-style-type: none"> • Kühlung • Dachheizung 	11122819B
	<ul style="list-style-type: none"> • Cooling • Roof heating 		
Minisphere 100 HVAC	<ul style="list-style-type: none"> • Kühlung • Dachheizung • Frischluft 	11122820B	
	<ul style="list-style-type: none"> • Cooling • Roof heating • Fresh air 		
Minisphere 100 VAC	<ul style="list-style-type: none"> • Kühlung • Frischluft 	11122821A	
	<ul style="list-style-type: none"> • Cooling • Fresh air 		
	Minisphere 130 AC	<ul style="list-style-type: none"> • Kühlung • Gebläse seitlich 	11121665C
	Minisphere 130 AC CTR, PLM, BLR	<ul style="list-style-type: none"> • Cooling • fans arranged on side 	11127943B
	Minisphere 130 AC	<ul style="list-style-type: none"> • Kühlung • Gebläse zentral 	11123523C
		<ul style="list-style-type: none"> • Cooling • fans arranged centrally 	
	Minisphere 130 HAC	<ul style="list-style-type: none"> • Kühlung • Dachheizung 	11122737C
	Minisphere 130 HAC CTR, PLM, BLR	<ul style="list-style-type: none"> • Cooling • Roof heating 	11127945B
	Minisphere 130 HVAC	<ul style="list-style-type: none"> • Kühlung • Dachheizung • Frischluft 	11122735D
	Minisphere 130 HVAC CTR, PLM, BLR	<ul style="list-style-type: none"> • Cooling • Roof heating • Fresh air 	11127944B
	Minisphere 130 VAC	<ul style="list-style-type: none"> • Kühlung • Frischluft 	11122736A
		<ul style="list-style-type: none"> • Cooling • Fresh air 	

Minisphere 100AC/HAC - Bild 1/fig. 1

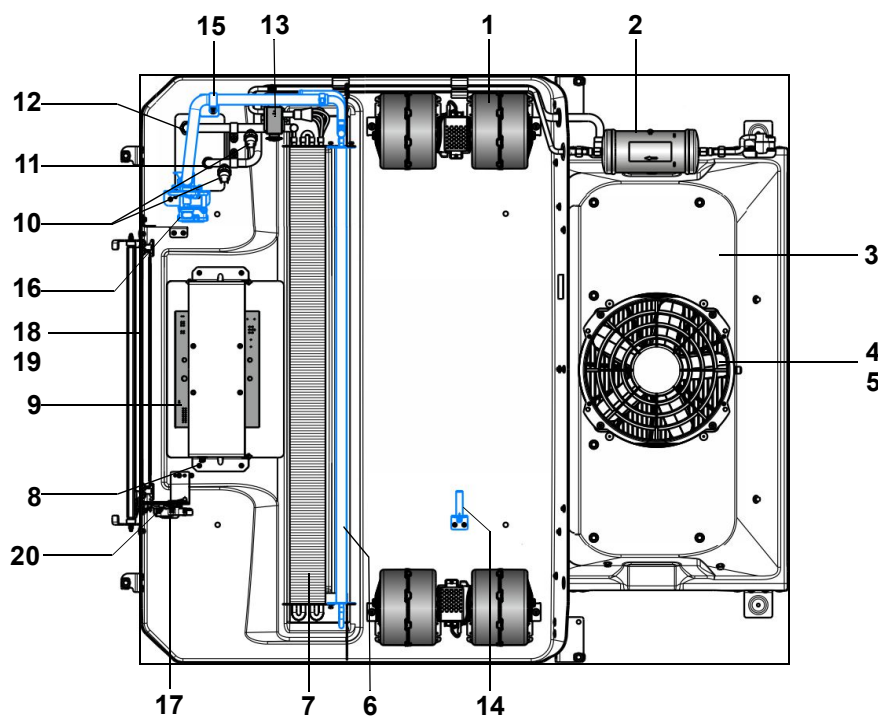


Blau:
Anlagen/Teile mit
Heizfunktion (optional)

Blue:
Systems/Components
for heating function
(optional)

Pos./ Item	Stück/ Quantity	Bestell-Nr./ Part. no.	Benennung	Description	Bemerkung/Remarks
Minisphere 100AC/HAC (ohne Frischluft / w/o fresh air)					
1	2	11122136A	Doppelradialgebläse	Double radial blower	
2	1	11121452B	Sammler/Filtertrockner	Receiver/filter dryer	
3	1	11121349B	Verflüssiger	Condenser	
4	1	11121626A	Axialgebläse	Axial fan	
5	1	68055B	Schutzgitter	Protection grid	
6	1	11121461A	Heizelement	Heating element	optional
7	1	11121447A	Verdampfer	Evaporator	
8	1	11118005A	Temperaturfühler	Temperature sensor	Umluft / recirculating air
9a	1	11122902D	Relaisboard SR400	Relay board SR400	AC units
9b	1	11122944D	Relaisboard SR410	Relay board SR410	HAC/ HVAC/ VAC units
9c	1	11122764A	Relaisboard SR400	Relay board SR400	AC units / 24V
10	2	11122211A	Druckschalter	Pressure switch	HP/LP
11	1	11121444B	Druckleitung	Pressure pipe	
12	1	11121442C	Saugleitung	Suction pipe	
13	1	11121684A	Expansionsventil	Expansion valve	
14	1	11118005A	Temperaturfühler	Temperature sensor	
15	1	11122420A	Formschlauch	Molded hose	
16	1	11121652A	Wasserventil	Water valve	

Minisphere 100VAC/HVAC - Bild 2/fig. 2

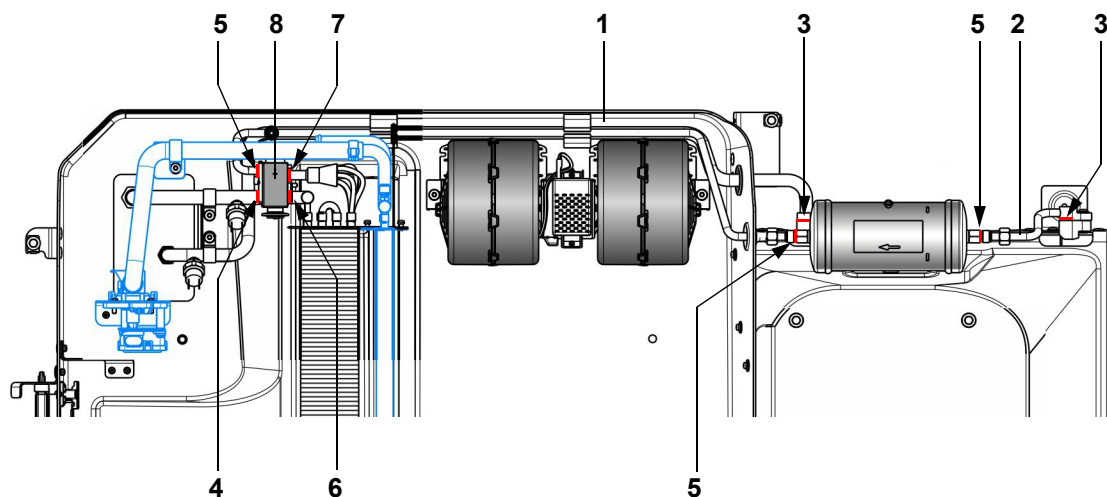
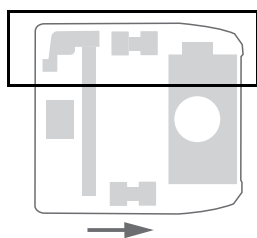


Blau:
Anlagen/Teile mit
Heizfunktion (optional)

Blue:
Systems/Components
for heating function
(optional)

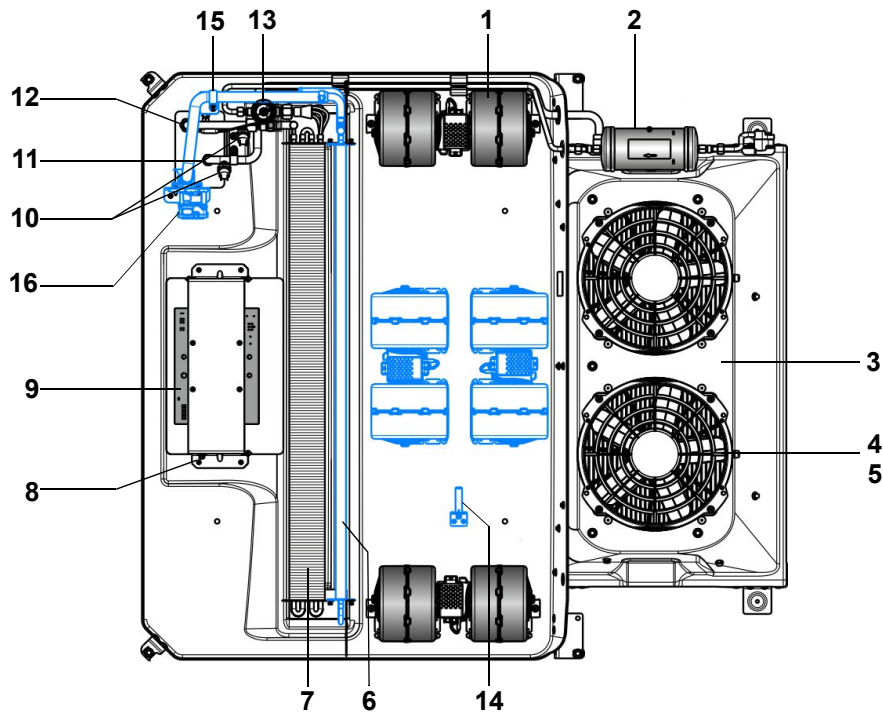
Pos./ Item	Stück/ Quantity	Bestell-Nr./ Part. no.	Benennung	Description	Bemerkung/Remarks
Minisphere 100VAC/HVAC					
1	2	11122136A	Doppelradialgebläse	Double radial blower	
2	1	11121452B	Sammler/Filtertrockner	Receiver/filter dryer	
3	1	11121349B	Verflüssiger	Condenser	
4	1	11121626A	Axialgebläse	Axial fan	
5	1	68055B	Schutzgitter	Protection grid	
6	1	11121461A	Heizelement	Heating element	optional
7	1	11121447A	Verdampfer	Evaporator	
8	1	11118005A	Temperaturfühler	Temperature sensor	Umluft / recirculating air
9a	1	11122902D	Relaisboard SR400	Relay board SR400	AC units
9b	1	11122944D	Relaisboard SR410	Relay board SR410	HAC/ HVAC/ VAC units
10	2	11122211A	Druckschalter	Pressure switch	HP/LP
11	1	11121444B	Druckleitung	Pressure pipe	
12	1	11121442C	Saugleitung	Suction pipe	
13	1	11121684A	Expansionsventil	Expansion valve	
14	1	11118005A	Temperaturfühler	Temperature sensor	
15	1	11122420A	Formschlauch	Molded hose	
16	1	11121652A	Wasserventil	Water valve	
17	1	11122535A	Klappenstellmotor	Flap actuation motor	
18	1	11118718B	Filterkassette	Air filter cartridge	
19	1	11119607A	Filtermatte	Filter mat	500x55x20mm
20	1	11121514B	Exzenter-Klappeneinheit	Excenter flap unit	

Minisphere 100, Detail - Bild 3/fig. 3



Pos./ Item	Stück/ Quantity	Bestell-Nr./ Part. no.	Benennung	Description	Bemerkung/Remarks
Minisphere 100VAC/HVAC, Detail					
1	1	11121445B	Flüssigkeitsleitung	Liquid pipe	
2	1	11121446A	Verflüssiger - Trockner/Sammler Leitung	Condenser - Dryer/receiver pipe	
3	2	11117038A	O-Ring 11.0x2.5	O-ring	
4	1	80835A	O-Ring NW16	O-ring	
5	3	80812A	O-Ring 7.65x1.78 NW8	O-ring	
6	1	80641A	O-Ring 14x1.78 NW13	O-ring	
7	1	80640A	O-Ring 10.6/10.82x1.78 NW10	O-ring	
8	1	11121684A	Expansionsventil	Expansion valve	

Minisphere 130AC/HAC - Bild 4/fig. 4

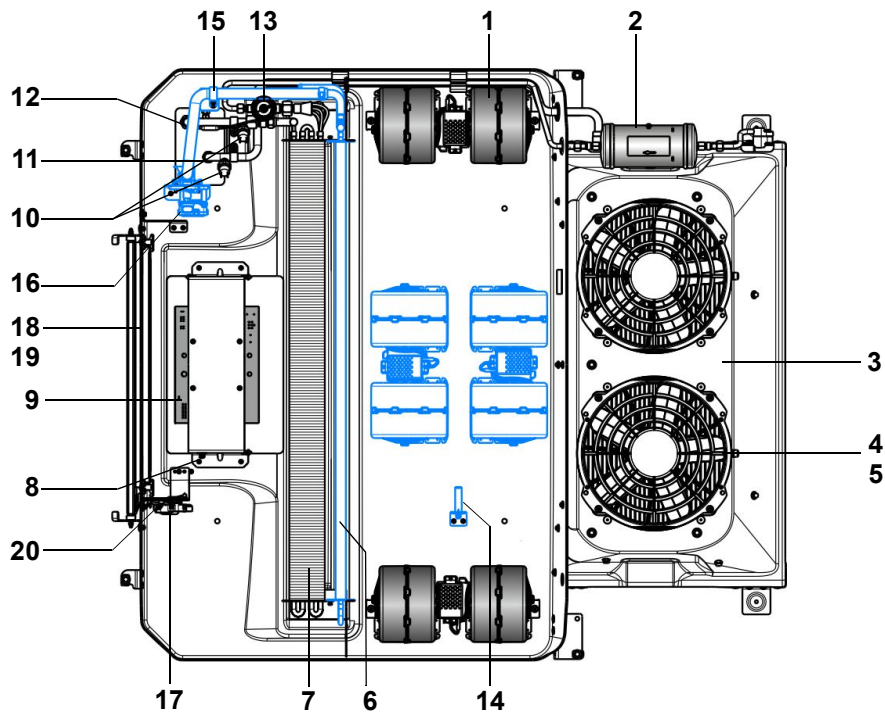


Blau:
Anlagen/Teile mit
Heizfunktion (optional)

Blue:
Systems/Components
for heating function
(optional)

Pos./ Item	Stück/ Quantity	Bestell-Nr./ Part. no.	Benennung	Description	Bemerkung/Remarks
Minisphere 130AC/HAC (ohne Frischluft / w/o fresh air)					
1	2	11122136A	Doppelradialgebläse	Double radial blower	
2	1	11121452B	Sammler/Filtertrockner	Receiver/filter dryer	
3	1	11121349B	Verflüssiger	Condenser	
4	2	11121626A	Axialgebläse	Axial fan	
5	1	68055B	Schutzgitter	Protection grid	
6	1	11121461A	Heizelement	Heating element	optional
7	1	11121595A	Verdampfer	Evaporator	
8	1	11118005A	Temperaturfühler	Temperature sensor	Umluft / recirculating air
9a	1	11122902D	Relaisboard SR400	Relay board SR400	AC units
9b	1	11122944D	Relaisboard SR410	Relay board SR410	HAC/ HVAC/ VAC units
10	2	11122211A	Druckschalter	Pressure switch	HP/LP
11	1	11121444B	Druckleitung	Pressure pipe	
12	1	11121544B	Saugleitung	Suction pipe	
13	1	11129611A	Expansionsventil	Expansion valve	
14	1	11118005A	Temperaturfühler	Temperature sensor	
15	1	11122420A	Formschlauch	Molded hose	
16	1	11121652A	Wasserventil	Water valve	

Minisphere 130VAC/HVAC - Bild 5/fig. 5

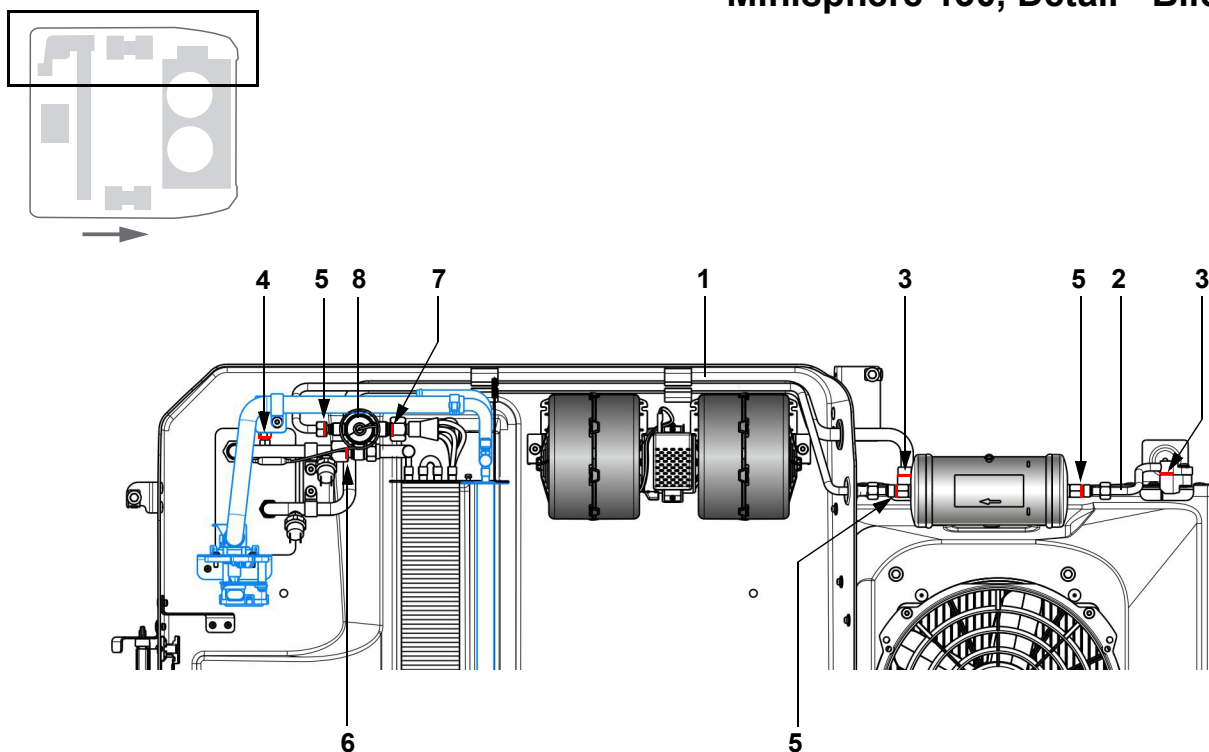


Blau:
Anlagen/Teile mit
Heizfunktion (optional)

Blue:
Systems/Components
for heating function
(optional)

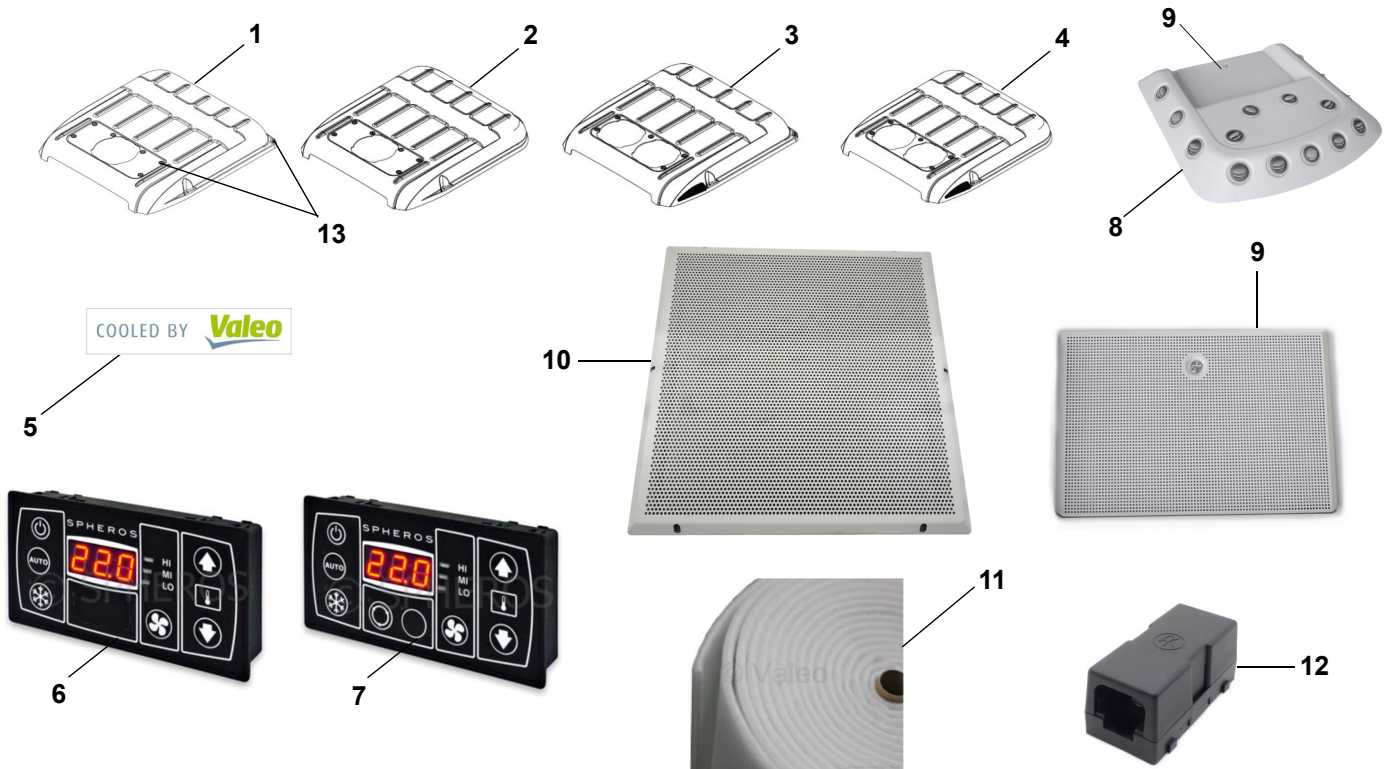
Pos./ Item	Stück/ Quantity	Bestell-Nr./ Part. no.	Benennung	Description	Bemerkung/Remarks
Minisphere 130 VAC/HVAC (mit Frischluft/Dachheizung / with fresh air/roof heating)					
1	2	11122136A	Doppelradialgebläse	Double radial blower	
2	1	11121452B	Sammler/Filtertrockner	Receiver/filter dryer	
3	1	11121349B	Verflüssiger	Condenser	
4	2	11121626A	Axialgebläse	Axial fan	
5	1	68055B	Schutzgitter	Protection grid	
6	1	11121461A	Heizelement	Heating element	optional
7	1	11121595A	Verdampfer	Evaporator	
8	1	11118005A	Temperaturfühler	Temperature sensor	Umluft / recirculating air
9	1	11122944D	Relaisboard SR410	Relay board SR410	HAC/ HVAC/ VAC units
10	2	11122211A	Druckschalter	Pressure switch	HP/LP
11	1	11121444B	Druckleitung	Pressure pipe	
12	1	11121544B	Saugleitung	Suction pipe	
13	1	11123421A	Expansionsventil	Expansion valve	
14	1	11118005A	Temperaturfühler	Temperature sensor	
15	1	11122420A	Formschlauch	Molded hose	
16	1	11121652A	Wasserventil	Water valve	
17	1	11122535A	Klappenstellmotor	Flap actuation motor	
18	1	11118718B	Filterkassette	Air filter cartridge	
19	1	11119607A	Filtermatte	Filter mat	500x55x20mm
20	1	11121514A	Exzenter-Klappeneinheit	Excenter flap unit	
21 no fig.	1	11123786B	Kabelbaum Luftklappe	Wiring harness air flap	nur HVAC units HVAC units only

Minisphere 130, Detail - Bild 6/fig. 6



Pos./ Item	Stück/ Quantity	Bestell-Nr./ Part. no.	Benennung	Description	Bemerkung/Remarks
Minisphere 100VAC/HVAC, Detail					
1	1	11121597B	Flüssigkeitsleitung	Liquid pipe	
2	1	11121446A	Verflüssiger - Trockner/Sammler Leitung	Condenser - Dryer/receiver pipe	
3	2	11117038A	O-Ring 11.0x2.5	O-ring	
4	1	1103522B	O-Ring 4.48x1.78	O-ring	
5	3	80812A	O-Ring 7.65x1.78 NW8	O-ring	
6	1	80641A	O-Ring 14x1.78 NW13	O-ring	
7	1	80640A	O-Ring 10.6/10.82x1.78 NW10	O-ring	
8	1	11123421A	Expansionsventil	Expansion valve	

Minisphere - Bild 7/fig. 7



Pos./ Item	Stück/ Quantity	Bestell-Nr./ Part. no.	Benennung	Description	Bemerkung/Remarks
Minisphere 100/130 Haube, Systemkomponenten / Minisphere 100/130 Cover, system components					
1	1	11122103D	Haube 100	Cover 100	AC/ HAC-Anlagen / units
2	1	11122826D	Haube 100	Cover 100	VAC/ HVAC-Anlagen / units
3	1	11122102E	Haube 130	Cover 130	AC/ HAC-Anlagen / units
4	1	11122823D	Haube 130	Cover 130	VAC/ HVAC-Anlagen / units
5	1	11125558A	Aufkleber „Cooled by Valeo“	Adhesive label “Cooled by Valeo“	
6	1	11124111A	Bedienteil SC400	Control panel	AC-Anlagen / units
7	1	11123267B	Bedienteil SC410	Control panel	HAC/VAC/HVAC-Anlagen / units
8	1	11123999C	Luftverteiler	Air distributor	nur Anlagen mit zentralem Luftaustritt / units with central air outlet only
9	1	11122125A	• Filterhalter	Filter bracket	für Luftverteiler inkl. Filtermatte for air distributor incl. filter mat
10	1	11123860A	Filterhalter	Filter bracket	für Anlagen ohne Luftverteiler inkl. Filtermatte for units w/o air distributor incl. filter mat
11	1	15421A	Filtermatte weiß (gerollt)	filter mat white (rolled)	max. 2x200x2000cm Preis pro m ² / price per m ²
12	1	8402110B	Sicherungshalter	fuse holder	
13		11117851A	Scheibe	washer	

