

Imagem meramente ilustrativa

SISTEMA DE RENOVAÇÃO E VENTILAÇÃO DE AR

Urbano

CITYVENT®

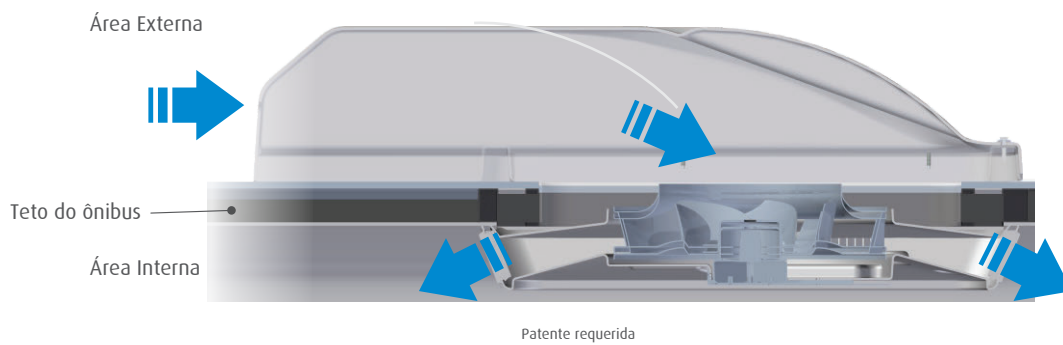
**Ventilação inteligente
Para ônibus urbanos**

Valeo

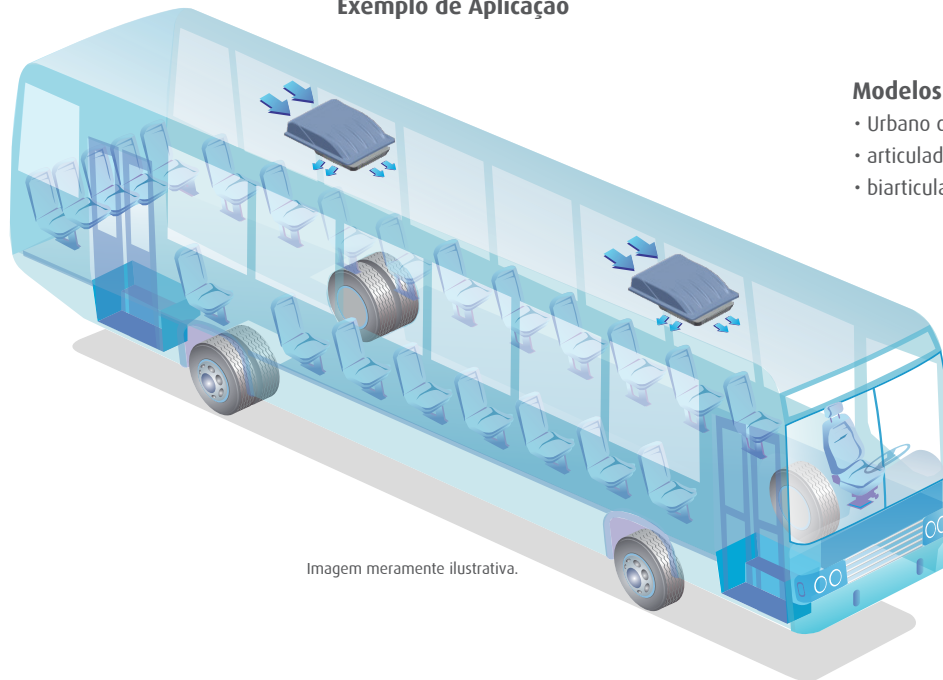
Dados Técnicos

Características	CITYVENT®
Especificações Técnicas	Conforme a NBR 15570
Peso da Unidade	27 Kg
Vazão de Ar	1950m ³ /h
Dimensão C x L x A (mm)	1200 x 950 x 240
Tensão (DC)	24V
Corrente	5A

Simulação do funcionamento



Exemplo de Aplicação



Modelos de ônibus

- Urbano convencional
- articulado
- biarticulado

Imagem meramente ilustrativa.

Vantagens

Instalação

- Simples

Difusor de Ar

- Insuflação direta

Manutenção

- Fácil manutenção e limpeza
- Capô removível

Ventilação

- 100% Ar fresco
- Uniforme e agradável movimento do ar
- Possibilidade de ar renovado mesmo quando estacionado
- Especial design do ventilador

