



Imagem meramente ilustrativa

**DEFROSTER**

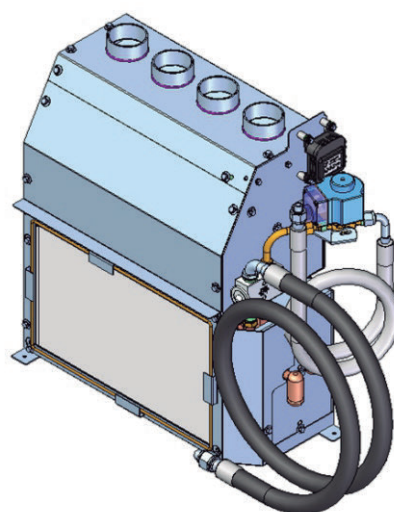
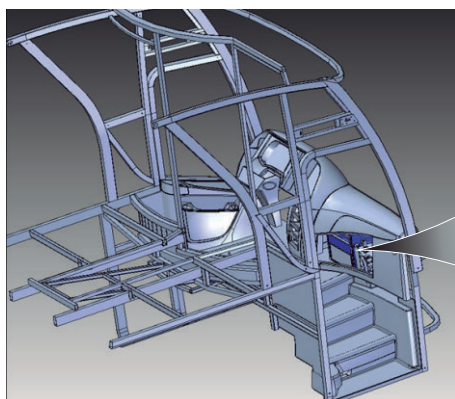
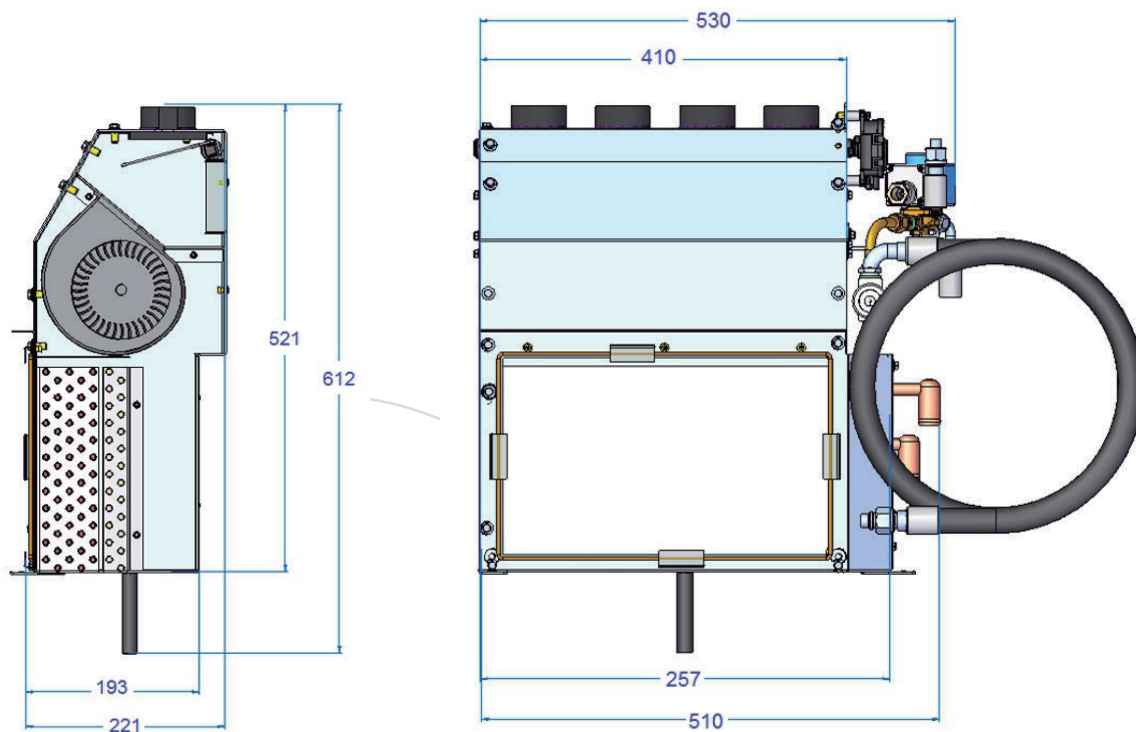
**DEFROSTER**

**Alta performance de resfriamento  
Aquecimento e desembaçamento**



## Dados Técnicos

Características	Defroster
Características de resfriamento	25.000 BTU/h (7,3 kW)
Capacidade de aquecimento	31.000 BTU/h (9 kW)
Peso	15 Kg



### aplicação

- Motor traseiro

Imagem meramente ilustrativa.