



Imagen meramente ilustrativa

DEFROSTER

DEFROSTER

**Alto rendimiento de refrigeración
Calefacción y desempañado**



Datos Técnicos

Características	DEFROSTER
Capacidad de refrigeración	25.000 BTU/h (7,3 kW)
Capacidad de calefacción	31.000 BTU/h (9 kW)
Peso	15 Kg

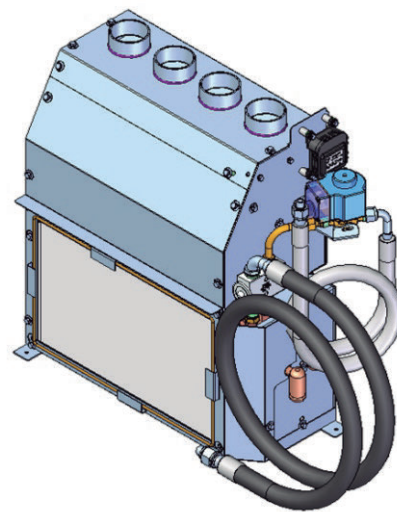
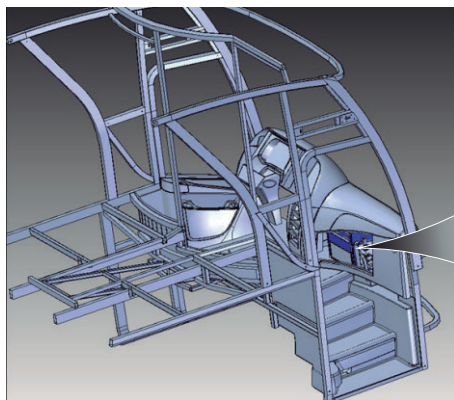
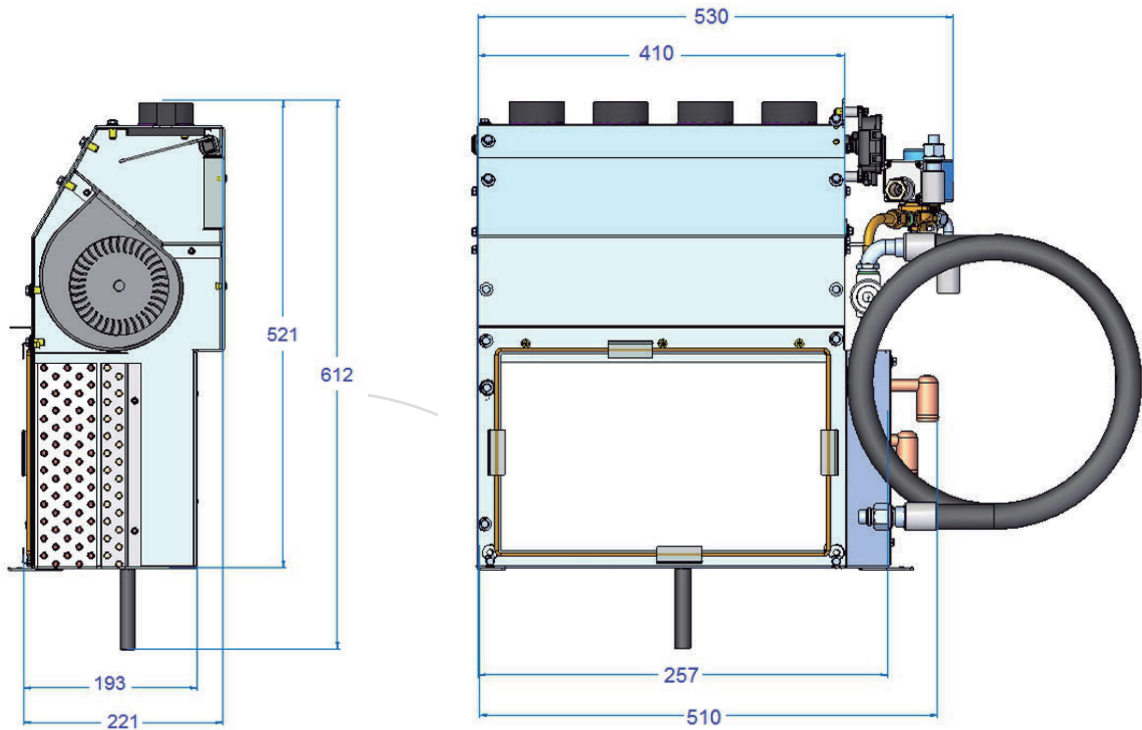


Imagen meramente ilustrativa.