



CIRCULATING PUMPS

SPump 260 ON/OFF

SPump 260 PWM

SPump 260 CAN

SPump 500 CAN

**Übersicht Umwälzpumpen
und Einbauanweisung**

**Overview circulating pumps
and Installation instructions**

Inhalt / Content

1	Varianten	Variants
2	Allgemeine Hinweise	General informations
3	Einbau der Pumpen	Pump installation
4	Technische Daten	Specification
5	Einbaulagen	Installations positions
6	Einbauvorgaben	Installation instructions
7	Elektrische Anschlüsse	Electrical connections
8	Funktionen	Functions
9	Stecker	Plug
10	Gegenstecker	Mating plug

1. Varianten / Variants

Id.No.	Bezeichnung / description		Durchfluss- menge / flow rate (l/h)	Spannung / voltage (V)	Spannungs- bereich / voltage range (V)	Leistungs- aufnahme / rated input power (W)	Kabellänge / cable length (mm)
	Pumpe / pump	Stecker / plug					
N/A **	SPump 500 CAN XX	Delphi 5-pole	8000 / 0,9 bar	24	16,5 - 32	500	190
N/A **	SPump 260 CAN XX	Delphi 5-pole	7000 / 0,5 bar	24	16,5 - 32	260	190
11125657A	SPump 260 PWM	AMP Superseal	6000 / 0,5 bar	24	18 - 32	260	390
11120861A	SPump 260 ON/OFF	AMP 2.8 JPT	6000 / 0,5 bar	24	18 - 32	260	390
11120107A	SPump 260 ON/OFF	AMP 6.3	6000 / 0,5 bar	24	18 - 32	260	390
11122961A	SPump 260 ON/OFF	AMP DC	6000 / 0,5 bar	24	18 - 32	260	400
11120854A	SPump 260 ON/OFF	AMP DC MB	6000 / 0,5 bar	24	18 - 32	260	400
11120855A	SPump 260 ON/OFF	AMP JPT	6000 / 0,5 bar	24	18 - 32	260	190
11120858A	SPump 260 ON/OFF	AMP TAB	6000 / 0,5 bar	24	18 - 32	260	390
11120859A	SPump 260 ON/OFF	FEP 2-pol.	6000 / 0,5 bar	24	18 - 32	260	390
11120853A	SPump 260 ON/OFF	G&H 2.8	6000 / 0,5 bar	24	18 - 32	260	390
11120860A	SPump 260 ON/OFF	Jäger 1/2	6000 / 0,5 bar	24	18 - 32	260	390
11120857A	SPump 260 ON/OFF	Jäger 1/3	6000 / 0,5 bar	24	18 - 32	260	390
11120856A	SPump 260 ON/OFF	Packard	6000 / 0,5 bar	24	18 - 32	260	390
11120872A	SPump 260 ON/OFF	Schlemmer	6000 / 0,5 bar	24	18 - 32	260	390
11120440A	SPump 260 ON/OFF	Superseal	6000 / 0,5 bar	24	18 - 32	260	400

** Kundenspezifische Varianten (CAN XX ...) mit unterschiedlicher Parametrisierung. Bei Bedarf bitte anfragen. / Customer-specific variants (CAN XX ...) with different parameterization. If needed, please inquire.

2. Allgemeine Hinweise / General information:

Die Bedeutung von Warnhinweisen:



Warnung!
Warning:

Diese Überschrift wird benutzt, wenn ungenaues Befolgen oder das Nichtbefolgen von Anweisungen oder Verfahren zu schweren Verletzungen oder tödlichen Unfällen führen kann.



Vorsicht!
Caution:

Diese Überschrift wird benutzt, wenn ungenaues Befolgen oder das Nichtbefolgen von Anweisungen oder Verfahren zu einer Gefährdung der Gesundheit führen kann.

ACHTUNG!
ATTENTION:

Weist auf Handlungen hin, die zu Sachbeschädigungen führen können.

The meaning of warnings:

This caption is used to indicate possible severe injuries or fatal accidents if instructions or procedures are carried out incorrectly or entirely disregarded.

This caption is used to indicate possible health hazards if instructions or procedures are carried out incorrectly or entirely disregarded.

This caption points to actions which may cause material damage.

Bestimmungsgemäßer Gebrauch der Umwälzpumpen

Die Umwälzpumpe dient in Verbindung mit Kreisläufen in Fahrzeugen und deren Heizungs-, Lüftungs- oder Klimatechnik zur Umwälzung von Kühlflüssigkeit.

Die Umwälzpumpe darf ausschließlich in Fahrzeugen der folgenden Klassen verbaut und betrieben werden:

M, N, O.

Jeglicher Gebrauch darüber hinaus ist nicht zulässig.

Die Umwälzpumpe arbeitet unabhängig vom Fahrzeugmotor. Der Anschluss erfolgt an:

- den Kühlkreislauf des Fahrzeuges oder separaten Heizkreislauf
- die elektrische Anlage des Fahrzeuges oder
- den separaten HVAC oder Komponentenkreislauf

Intended use of circulating pumps

The circulating pump is used in conjunction with circuits in vehicles and their heating, ventilation or air conditioning technology to circulate coolant.

The circulating pump may only be installed and operated in vehicles of the following classes: M, N, O.

Any use beyond this is not permitted.

The circulating pump works independently of the vehicle engine.

The connection is made to:

- the cooling circuit of the vehicle or a separate heating circuit
- the electrical system of the vehicle, or
- the separate HVAC or component circuit

Haftungsansprüche / Gewährleistung

Valeo übernimmt keine Haftung für Mängel und Schäden, die auf einen Einbau durch nicht autorisierte und ungeschulte Personen, auf eine fehlerhafte Bedienung sowie auf einen nicht bestimmungsgemäßen Verwendung der Umwälzpumpen zurückzuführen sind. Ebenso führt eine Nichtbeachtung der gesetzlichen Vorschriften und der Sicherheits- und Warnhinweise zum Haftungsausschluss seitens Valeo.

Liability claims / warranty

Valeo is not liable for defects and damages due to installation by unauthorized and untrained persons to an incorrect operation, and to a non-intended use of the circulating pumps. Similarly a non-observance of the statutory regulations and the safety and warning notes will lead to all liability being refused by Valeo.

Transport und Zwischenlagerung

ACHTUNG!

Die Umwälzpumpe ist bei Transport und Zwischenlagerung gegen Feuchtigkeit und mechanische Beschädigung zu schützen.

Transport and intermediate storage

ATTENTION!

During transport and intermediate storage the circulating pump must be protected against moisture and mechanical damage.

ACHTUNG:

Die Pumpe niemals am Stecker, am Kabel oder am Wellschlauch tragen, hocheben oder ziehen.

ATTENTION:

Do never lift, carry or pull the circulating pump at the plug, the wire or the corrugated hose.

Montage

Die Umwälzpumpen müssen witterungs-, schmutz und spritzwassergeschützt, in gut belüfteter und nicht explosionsgefährdeter Umgebung installiert werden.

Rohrleitungen/Schläuche und Pumpe müssen bündig montiert werden, um seitliche Belastungen auf die Pumpenanschlüsse zu vermeiden.

Assembly

The circulating pumps must be installed in a well vented and not explosive environment protected against weather, dirt and splash water.

Piping/hoses and pump must be mounted flush with each other in order to avoid lateral loads on the pump ports.

ACHTUNG!

Bei Verwendung SPump ON/OFF, SPump PWM und SPump CAN empfehlen wir den Einsatz eines von Valeo freigegebenen Filters für Kühlflüssigkeit.

Beim Fördern aus einem Behälter ist für ein stets ausreichendes Flüssigkeitsniveau über dem Saugstutzen der Pumpe zu sorgen, damit die Umwälzpumpe keinesfalls trocken läuft.

ATTENTION!

When using SPump ON/OFF, SPump PWM and SPump CAN, we recommend using a coolant filter approved by Valeo.

When pumping out of a container, ensure that the liquid level above the suction nozzle of the pump is always sufficient, so that the circulation pump will never run dry.

3. Einbau der Pumpen / Installation of the pumps:

Einbau der Pumpen:



Vorsicht!
Caution:

Ein unsachgemäßer Einbau der Umwälzpumpe kann zu Personen und / oder Sachschäden führen. Der Einbau der Umwälzpumpe darf nur von autorisiertem und geschultem Personal durchgeführt werden. Grundsätzlich sind die allgemeinen Unfallverhütungsvorschriften und die entsprechenden Werkstatt- und Betriebsschutzanweisungen einzuhalten.



Die Umwälzpumpe ist eine Komponente des Kreislaufes der Kühlflüssigkeit. Um dessen ordnungsgemäßen und sicheren Betrieb zu gewährleisten, beachten Sie die Einbauanweisungen aller im Kreislauf befindlichen Komponenten (wie z.B. ein Heizgerät).

Die Pumpe wird mittels Ständer und Schlauchschelle (siehe Pumpenzubehör) im Fahrzeug befestigt. Die zulässige Einbaulage der Pumpe ist zu beachten.

ACHTUNG:

Pumpenstutzen und Leitungen von Einlass und Auslass der Kühlflüssigkeit müssen geradlinig verlaufen. Auf spannungsfreie Verlegung achten.

Installation of the pumps:

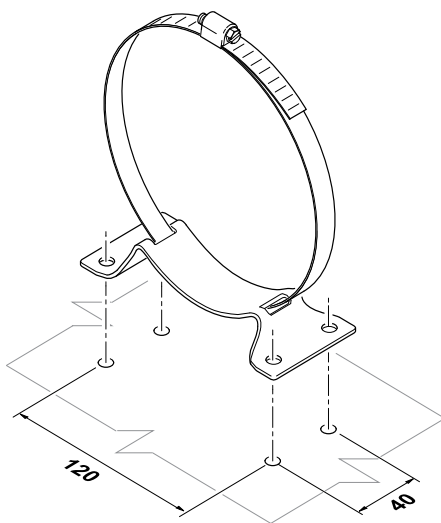
Improper installation of the circulating pump can cause injury and / or material damage. The installation of the pump must be performed only by authorized and trained personnel. Basically, the general accident prevention regulations and the corresponding workshop and operation safety instructions must be observed.

The circulating pump is a component of the coolant circuit. To ensure its proper and safe operation, please consider the Installation Instructions of all components installed in the circuit (e.g. a heating device).

The pump is installed in the vehicle using a support and a hose clamp (see pump accessories). The permissible mounting position of the pump must be observed.

ATTENTION:

The pump ports and connection lines from the coolant intake and outlet must be flush. Ensure tension-free installation.



Lochbild für den Einbau /
Hole pattern for installation

Elektrischer Anschluss:

Die Umwälzpumpe wird vom Heizgerät oder fremd angesteuert.

ACHTUNG:

Wird die Pumpe nicht über das Heizgerät angesteuert, ist unbedingt deren Betrieb während der gesamten Laufzeit des Heizgerätes (Vorlauf, Heizbetrieb und Nachlauf) sicherzustellen. Falls die Pumpe nicht direkt über den Kabelbaum des Heizgerätes verbunden wird, ist eine entsprechende Absicherung der Umwälzpumpe vorzusehen (siehe Werkstatthandbuch Ihres Heizgerätes).

Electrical hook-up:

The circulating pump is controlled by the heater or external.

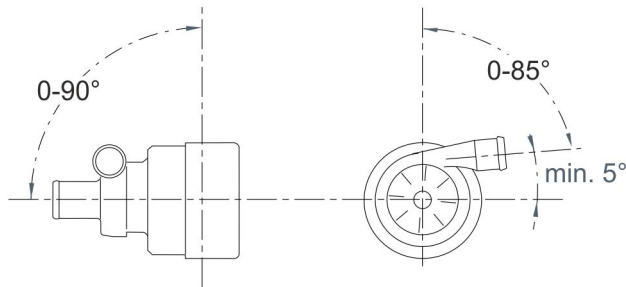
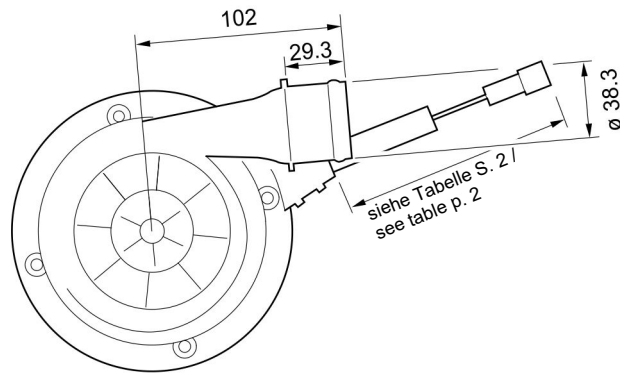
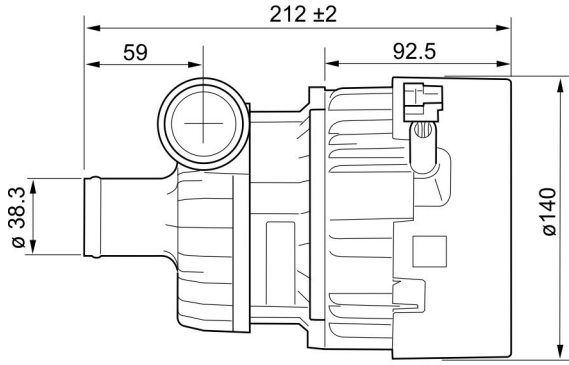
ATTENTION:

If the pump is not controlled by the heater, it is essential to ensure its operation during the whole heater duty cycle (start-up, heating and run-down). If the pump is not directly connected via the wiring harness of the heater, an appropriate protection of the pump must be provided (refer to the Workshop Manual of your heater).

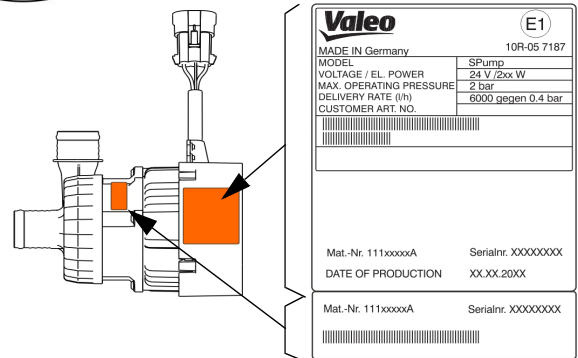
4. Technische Daten / Technical data

	SPump 260 ON/OFF	SPump 260 PWM	SPump 260 CAN	SPump 500 CAN
Nennleistungsaufnahme / power consumption	260 W	260W	260 W	500 W
Volumenstrom / flow rate	6.000 l/h @ 0,5 bar	6.000 l/h @ 0,5 bar	6.000 l/h @ 0,5 bar	10.000 l/h @ 0,5 bar
Nennspannung / rated voltage	24 V	24V	24 V	24 V
Betriebsspannungsbe- reich / operating voltage range	16,5...32 V	16,5...32 V	16,5...32 V	16,5...32 V
Zul. Umgebungstem- peratur im Betrieb / permis- sible ambient temperature during operation	-40 ... 95 °C	-40 ... 90 °C	-40 ... 95 °C	-40 ... +85 °C
Schutzklasse / protection class	IP6K9K (ganze Pumpe abhängig vom Stek- ker / <i>whole pump depending on the connector</i>)	IP6K9K (ganze Pumpe / <i>whole pump</i>)	IP6K9K (ganze Pumpe / <i>whole pump</i>)	IP6K9K (ganze Pumpe / <i>whole pump</i>)
Abmessungen LxBxH / Dimensions LxWxH	212 x 140 x 172 mm	212 x 140 x 172 mm	212 x 140 x 172 mm	212 x 140 x 172 mm
Gewicht / weight	2,3 kg	2,3 kg	2,6 kg	2,6 kg
Lebensdauer / lifetime	30.000 h	30.000 h	10.000 h T _{max} 85°C 30.000 h T _{max} 65°C 40.000 h T _{max} 55°C	10.000 h T _{max} 85°C 30.000 h T _{max} 65°C 40.000 h T _{max} 55°C
Geräuschlevel / noise level	60 dB	60 dB	~ 65 dB	~ 65 dB
Magnetkupplung / magnetic coupling	ja / yes	ja / yes	ja / yes	ja / yes
Ansteuerung / control	ON/OFF	PWM	CAN	CAN
CAN-Interface	--	--	angelehnt an / <i>based on SAE J1939</i>	angelehnt an / <i>based on SAE J1939</i>
Stecker / plug	Stecker auf Anfrage / <i>plug on request</i>	Wasserdicht / <i>water- proof</i>	Wasserdicht / <i>water- proof</i>	Wasserdicht / <i>water- proof</i>
Kühlflüssigkeit / refrigerant	mind.30% handels- üblicher Kühlerfrost- schutz* / <i>at least 30% com- mercial radiator antif- reeze*</i> * 52% bei -40 °C	mind.30% handels- üblicher Kühlerfrost- schutz* / <i>at least 30% com- mercial radiator antif- reeze*</i> * 52% bei -40 °C	mind.30% handels- üblicher Kühlerfrost- schutz* / <i>at least 30% com- mercial radiator antif- reeze*</i> * 52% bei -40 °C	mind.30% handels- üblicher Kühlerfrost- schutz* / <i>at least 30% com- mercial radiator antif- reeze*</i> * 52% bei -40 °C

5. Einbaulagen / Installation positions

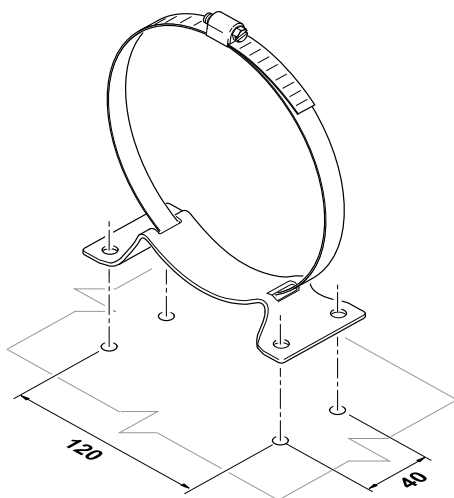


Zulässige Einbaulagen / permitted installation positions



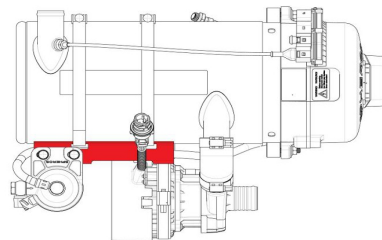
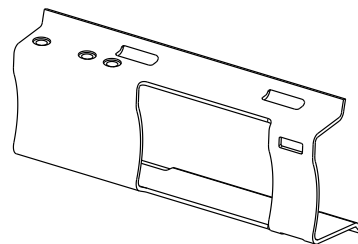
Typschild Beispiel / model plate sample view

Id.No. Halter / stand: 11120420_
Schelle / clamp: 92660_

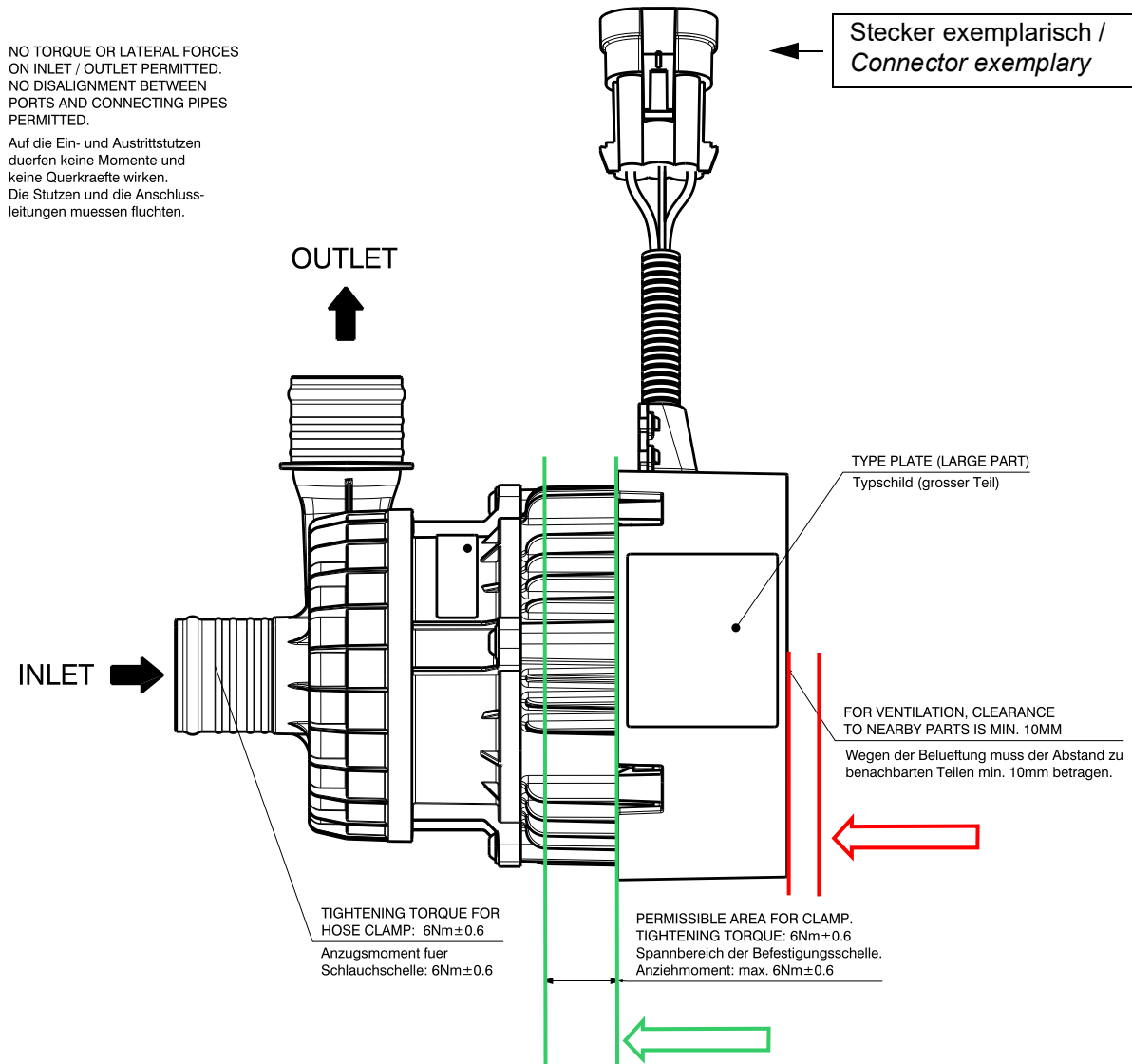


Lochbild für Ständer / Hole pattern for stand

Id.No. Halter / stand: 11125564_



6. Einbauvorgaben / Installation instructions



Achtung: / Attention:

Zwischenräume der Kühlrippen dürfen nicht durch Gummilagerung oder ähnliches blockiert werden.

Gerät niemals am Kabelbaum heben oder tragen!

Interstices of the cooling fins must not be blocked by rubber mounts or the like.

Never lift or carry the device by the wiring harness!

Einbauort: / Installation location:

- Nicht im Wurfbereich der Räder und nicht im Radkasten
- Wenn erhöhte Schmutzbelastung erwartet wird, Schutz durch Abschirmblech. Dabei Wasserabfluß und Belüftung beachten.
- *Not in the throwing area of the wheels and not in the wheel arch.*
- *If increased dirt load is expected, shield protection.*
- *Pay attention to water drainage and ventilation.*

7. Elektrische Anschlüsse / Electrical connections

SPump 260 ON/OFF

Diverse Stecker für SPump 260 ON/OFF siehe Kapitel 9. / Various connectors for SPump 260 ON/OFF see Cha. 9.

Versorgungsspannung / *Power supply*: schwarz / *black*
 GND: braun / *brown*

Absicherung / *Protection*: Flachsicherung / *flat type fuse 15 A*

ACHTUNG: - Kein Verpolschutz in der Elektronik!
ATTENTION: - *No polarity reversal protection in the electronics!*

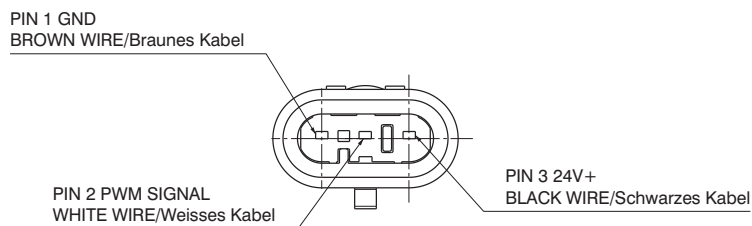
SPump 260 PWM

Versorgungsspannung / *Power supply (+)*: schwarz / *black*
 PWM Signal: weiß / *white*
 GND: braun / *brown*

Absicherung / *Protection*: --

ACHTUNG: - Kein Verpolschutz in der Elektronik!
ATTENTION: - *No polarity reversal protection in the electronics!*

Anschluss Stecker / *connector pin assignment*:



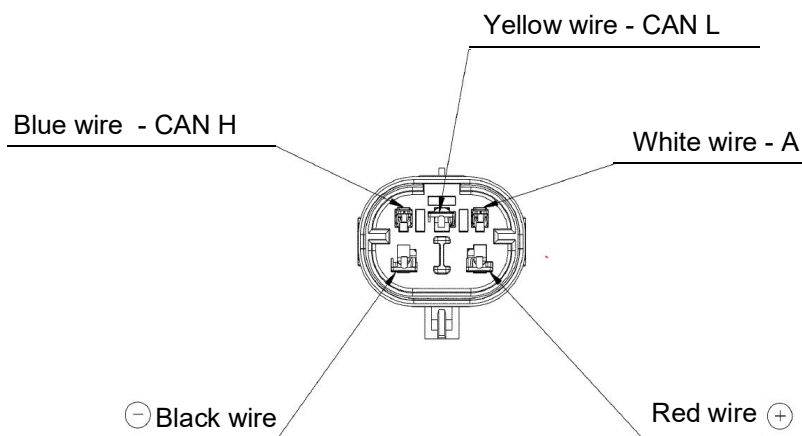
SPump 260 CAN | SPump 500 CAN

Versorgungsspannung / Power supply (+):	rot / red
GND (-):	schwarz / black
CAN H	blau / blue
CAN L	gelb / yellow
ADR (A)	weiß / white
Absicherung / Protection	--

ACHTUNG: - Kein Verpolschutz in der Elektronik!
ATTENTION: - No polarity reversal protection in the electronics!

Ruhestrommodus / quiescent current mode:	<100µA
Standymodus / standby mode:	< 50mA; jede CAN Botschaft weckt die Pumpe auf / every CAN signal wakes up the pump
Betriebsmodus / operation mode:	n > nmin; I ~ Phyd

Anschluss Stecker / connector pin assignment:



SPump 260 CAN | SPump 500 CAN

Zuweisung CAN-Adressen und deren Verwendung

Bei Einsatz von mehreren Pumpen in einer Applikation (z.B. Stadtbus) muß eine einmalige Adressierung über Stecker erfolgen. Für die Aktivierung der Subadressen 1 bis 8 muß der Adresseingang A (weißes Kabel) belegt werden; siehe Tabelle.

HINWEIS: Ist der Adresseingang A (weißes Kabel) ohne Belegung (offen) wird ausschließlich die Standardadresse 0 aktiviert.

Assignment of CAN addresses and its use

When using several pumps in one application (e.g., city bus), a one-time addressing must be done by plug. To activate the subaddresses 1 to 8, the address input A (white cable) must be assigned; see table.

NOTE: If the address input A (white cable) is not assigned (open), only the standard address 0 is activated.

Adresse A / Address A		Adresseingang ADR (A / weiß) Address input ADR (A / white)	Wert Adresswiderstand / Address resistor value
0	Standardadresse / Standard address	offen lassen / leaving open	0
1	erste Unteradresse / First sub-address	Erden / connect to ground	0
2	zweite Unteradresse / Second sub-address	Widerstand / resistor 1	1100 Ω
3	dritte Unteradresse / Third sub-address	Widerstand / resistor 2	2490 Ω
4	vierte Unteradresse / Fourth sub-address	Widerstand / resistor 3	4320 Ω
5	fünfte Unteradresse / Fifth sub-address	Widerstand / resistor 4	6650 Ω
6	sechste Unteradresse / Sixth sub-address	Widerstand / resistor 5	10000 Ω
7	siebente Unteradresse / Seventh sub-address	Widerstand / resistor 6	15000 Ω
8	achte Unteradresse / Eighth sub-address	Widerstand / resistor 15	0

8. Funktionen / Functions

SPump 260

- Motor schaltet sich über 32 V und unter 16,5 V ab. Sobald die Spannung wieder in diesem Fenster liegt, läuft der Motor wieder an.
- Maximale Stromaufnahme ist 10 A \pm 10 %, unabhängig von Versorgungsspannung oder Gegen- druck. Wenn die Stromaufnahme bei oder unter 10 A liegt, wird die Drehzahl des Motors auf 3500/min geregelt.
- Sanftanlauf innerhalb einer Spanne von ca. 12 s.
- Wird Trockenlauf erkannt (Stromaufnahme < 4 A), wird die Motordrehzahl auf 1500/min abgesenkt. Sollte innerhalb 30 Minuten keine Änderung erfolgen, schaltet sich der Motor AUS. Sobald innerhalb der 30 Minuten hinreichend Kühl- flüssigkeit am Pumpeneintritt anliegt, läuft der Motor wieder hoch. Der Zeitähler wird auf Null gesetzt.
- Blockierschutz: Bei einer Stromaufnahme von ca. 15 A wird der Motor abgeschaltet.
- Übertemperatur: Steigt die Umgebungstemperatur über 95 °C, wird die Motordrehzahl verringert, um die Elektronik zu schützen. Bei ca. 120 °C schaltet sich der Motor AUS. Bleibt die Versorgungsspannung erhalten, schaltet sich der Motor EIN, sobald die Umge- bungstemperatur unter 105 °C gesunken ist.
- Motor shuts down over 32V and below 16.5V. As soon as the voltage is in this range again, the motor restarts.
- Maximum current consumption is 10 A \pm 10%, regardless of supply voltage or back pressure. When the current consumption is at or below 10 A, the motor speed is regulated at 3500 rpm.
- Soft start within approx. 12 s.
- If dry running is detected (current consumption <4 A), the motor speed is lowered to 1500 rpm. If there is no change within 30 minutes, the motor will shut down. As soon as sufficient coolant is present at the pump inlet within 30 minutes, the motor starts up again. The time counter is set to zero.
- Blocking protection: At a current consumption of approx. 15 A, the motor is switched off.
- Over temperature: If the ambient temperature rises above 95 °C, the motor speed is reduced to protect the electronics. At approx. 120 °C the motor switches OFF. If the supply voltage remains, the motor will switch ON as soon as the ambient temperature has been dropped below 105 °C.

SPump 260 PWM

- Pumpe schaltet sich über 32 V und unter 16,5 V ab. Sobald die Spannung wieder in diesem Fenster liegt, läuft die Pumpe wieder an.
- Maximale Stromaufnahme ist 11,5 A \pm 10 %, unab- hängig von Versorgungsspannung oder Gegen- druck. Wenn die Stromaufnahme unter ~11,5 A liegt, entspricht die Drehzahl der Pumpe der eingestellten Drehzahl (abhängig von der Übertragungsfunktion zwischen 1.500 und 3.300 /min)
- Sanftanlauf innerhalb einer Spanne von ca. 12 s.
- Wird Trockenlauf erkannt (über die Stromauf- nahme), wird die Motordrehzahl auf 1500/min abge- senkt. Sollte innerhalb 30 Minuten die Trockenlaufbe- dingung immer noch vorliegen, schaltet sich die Pumpe AUS. Sobald innerhalb der 30 Minuten hinreichend Kühl- mittel am Pumpeneintritt anliegt, läuft die Pumpe mit der eingestellten Drehzahl. Der Zeitähler wird auf null gesetzt.
- Blockierschutz: Bei einer Stromaufnahme von ca. 15 A wird der Motor abgeschaltet.
- Übertemperatur: Steigt die Umgebungstemperatur über 90 °C, wird die Motordrehzahl verringert, um die Elektronik zu schützen. Bei ca. 120 °C schaltet sich der Motor AUS. Bleibt die Versorgungsspannung erhalten, schaltet sich der Motor EIN, sobald die Umge- bungstemperatur unter ca. 100 °C gesunken ist.
- Pump shuts down over 32V and below 16.5V. As soon as the voltage is in this range again, the motor restarts.
- Maximum current consumption is 11.5 A \pm 10%, regardless of supply voltage or back pressure. When the current consumption is below ~11.5 A, the motor speed is as set (depending on transmitted signal between 1500 and 3300 rpm).
- Soft start within approx. 12 s.
- If dry running is detected (via current consumption), the motor speed is lowered to 1500 rpm. If there is no change within 30 minutes, the motor will shut down. As soon as sufficient coolant is present at the pump inlet within 30 minutes, the motor starts up again with the speed set. The time counter is set to zero.
- Blocking protection: At a current consumption of approx. 15 A, the motor is switched off.
- Over temperature: If the ambient temperature rises above 90 °C, the motor speed is reduced to protect the electronics. At approx. 120 °C the motor switches OFF. If the supply voltage remains, the motor will switch ON as soon as the ambient temperature has been dropped below 100 °C.

SPump 260 CAN | SPump 500 CAN

- Motor schaltet sich über 32 V und unter 16,5 V ab. Sobald die Spannung wieder in diesem Fenster liegt, läuft der Motor wieder an.
- Maximale Stromaufnahme ist je nach Versorgungsspannung ca. 20A \pm 10%.
- Wird Trockenlauf erkannt (Stromaufnahme < ca. 2 A), wird die Motordrehzahl auf 2.000/min gesetzt. Sollte innerhalb 30 Minuten keine Änderung erfolgen, schaltet sich der Motor AUS. Sobald innerhalb der 30 Minuten hinreichend Kühlfüssigkeit am Pumpeneintritt anliegt, läuft der Motor wieder hoch. Der Zeitzähler wird auf Null gesetzt.
- Übertemperatur:
Steigt die Umgebungstemperatur über 90 °C \pm 5°C, wird die Motordrehzahl entsprechend verringert, um die Elektronik zu schützen. Bei ca. 110 °C \pm 5°C schaltet sich der Motor AUS. Bleibt die Versorgungsspannung erhalten, schaltet sich der Motor EIN, sobald die Umgebungstemperatur unter 105 °C \pm 5°C gesunken ist.
- Motor shuts down over 32V and below 16.5V. As soon as the voltage is in this range again, the motor restarts.
- Maximum current consumption is approx. 20 A \pm 10%, depending on power supply voltage.
- If dry running is detected (current consumption approx. <2 A), the motor speed is lowered to 2000 rpm.
If there is no change within 30 minutes, the motor will shut down. As soon as sufficient coolant is present at the pump inlet within 30 minutes, the motor starts up again. The time counter is set to zero.
- Over temperature:
If the ambient temperature rises above 95 °C \pm 5°C, the motor speed is reduced to protect the electronics. At approx. 110 °C \pm 5°C the motor switches OFF. If the supply voltage remains, the motor will switch ON as soon as the ambient temperature has been dropped below 105 °C \pm 5°C.

SPump 260 CAN | SPump 500 CAN Spezifikationen / specifications:

Id.-No.	Pumpe / pump	Ruhezustand Unterbrechung / Standby Mode time out	CAN Datenübertragungsrate / CAN transmission rate	Ruhestrom-Modus Unterbrechung / Quiescent Current Mode time out	Statusmeldung Wiederholungsrate / status message repetition rate	Max. Geschwindigkeit / max. speed
		[s]	[kBit/s]	[s]	[ms]	[1/min]
N/A	SPump 500 CAN 01	10.5	250	20	100	3900
N/A	SPump 500 CAN 02	25.3	250	25.3	100	3900
N/A	SPump 500 CAN 03	5	500	10	1000	3900
N/A	SPump 260 CAN 04	10.5	500	20	100	3200
N/A	SPump 260 CAN 05	5	500	10	1000	3200
N/A	SPump 500 CAN 06	10.5	500	20	100	3900
N/A	SPump 500 CAN 07	25	250	5	1000	3900
N/A	SPump 500 CAN 08	5	250	10	1000	3900
N/A	SPump 500 CAN 09	5	250	20	100	3900
N/A	SPump 500 CAN 10	5	500	20	200	3900
N/A	SPump 260 CAN 11	10.5	250	20	100	3200
N/A	SPump 260 CAN 12	10.5	250	20	100	3200
N/A	SPump 500 CAN 13	0.5	250	20	100	3900
N/A	SPump 260 CAN 14	TBD	TBD	TBD	TBD	3200
N/A	SPump 500 CAN 15	10	500	20	100	3900
N/A	SPump 500 CAN 16	10.5	250	20	1000	3900
N/A	SPump 260 CAN 17	10.5	250	20	100	3200

9. Stecker / Plugs

Stecker / plug	U4814	U4818	U4847	U4854	U4855	U4856	SPump 260 ON / OFF		
AMP 2.8 JPT	x			x	x	x	X		
AMP 6.3	x			x	x	x	X		
AMP DC	x			x	x	x	X		
AMP Superseal	x			X		x	X		
AMP TAB	x			x	x	x	X		
Delphi 5-pole							X		
Delphi Weatherpack	x			x	x	x	X		
FEP 2-pole	x			x	x	x	X		
G&H 2.8	x			x	x	x	X		
Jäger 1/2	x			x	x	x	X		
Jäger 1/3	x			x	x	x	X		
Schlemmer	x			x	x	x	X		

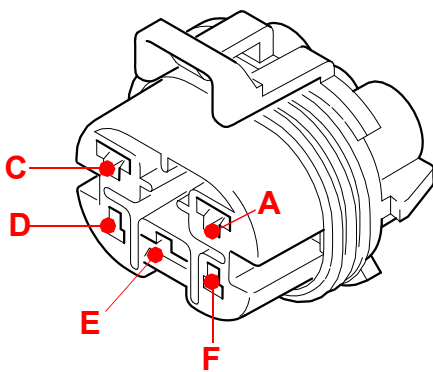
10. Gegenstecker / Mating plug

SPump 260 CAN | SPump 500 CAN



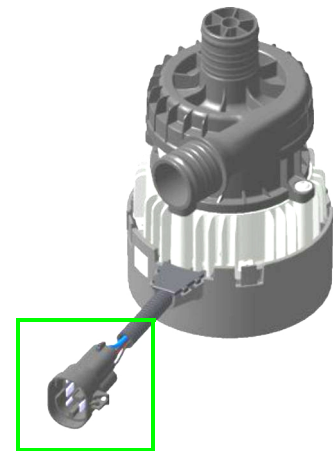
Achtung / Attention

**Verpolarung führt zum Defekt der Pumpe /
Reverse polarity leads to the defect of the pump**



Gegenstecker /
mating plug

A - supply voltage (+)
C - GND (-)
D - CAN H
E - CAN L
F - ADDRESS



Kit 11137862B enthält

- 1x Steckergehäuse 5-pol., abgedichtet / schwarz
- A/C: 2x Einzeladerdichtung 4,00 mm² / grau
- D/F: 2x Einzeladerdichtung 0,75 mm² / dunkelrot
- E: 1x Einzeladerdichtung 0,75 mm² / hellbraun
- A/C: 2x Buchsenkontakt / abgedichtet, verzinkt
- E: 1x Buchsenkontakt / abgedichtet, verzinkt, Kabelspanne
- D/F: 2x Buchsenkontakt / abgedichtet, verzinkt, Kabelspanne
- 1x Secondary Lock
- 1x Montageanweisung 11137908_ & Datenblatt Stecker

Kit 11137862B contains:

- 1x plug housing 5-pole, sealed / black
- A/C: 2x single wire seal 4.00 mm² / gray
- D/F: 2x single wire seal 0.75 mm² / dark red
- E: 1x single wire seal 0.75 mm² / tan
- A/C: 2x socket contact / sealed; tinned
- E: 1x socket contact / sealed, tinned, cable span
- D/F: 2x socket contact / sealed, tinned, cable span
- 1x secondary lock
- 1x installation instruction 11137908_ & plug data sheet



