



PARTS & SERVICE

Klimaanlage
Air conditioning system

Ersatzteil-Liste
Spare parts list



MIDISPHERE 180

Inhalt/Content:

Übersicht – Midisphere-Varianten / Overview - Midisphere variants	Seite/page 3
Übersicht / Overview	Bild/fig. 1
Komponenten Systemsteuerung / system control components	Bild/fig. 2
Haube / Cover	Bild/fig. 3
Verdampfer, Verflüssiger / evaporator,condenser	Bild/fig. 4
Rohrleitungen / Piping	Bild/fig. 5
Heizsystem / Heating System	Bild/fig. 6
Frischlufthklappe / fresh air flap	Bild/fig. 7
Elektrische Komponenten / Electrical Components	Bild/fig. 8
Kabelbaum / cable harness	Bild/fig. 9

Notwendige Angaben zur schnellen Ersatzteilermittlung: / Required data for quick spare part identification:

- Klimaanlage typ: z.B. Midisphere 180 /
- A/C unit model: e.g. Midisphere 180
- Spheros-Identnummer: z.B. 11142606A
- Spheros ID: e.g. 11142606A
- Produktionsdatum: z.B. 20141024/
- Date of production: e.g. 20141024
- Seriennr.: z.B. 14182756/
- Serial no.: e.g. 14182756

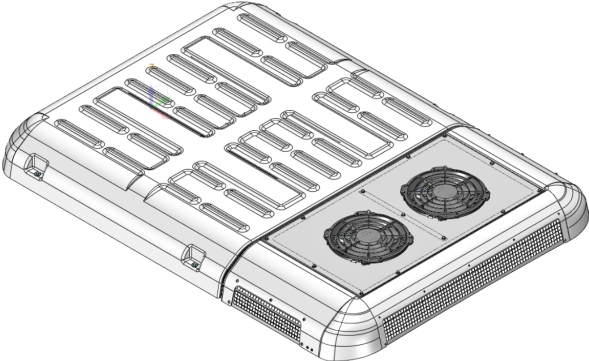
S P H E R O S		E1 10R - 05 7885
MADE IN TURKEY		
Model	Midisphere 180	
Spheros ID	11142606A	
Customer ID		
P COOLING / P HEATING	18 kW / - kW	
VOLTAGE	12 V	
REFRIGERANT / OIL TYPE	R134a / PAG	
COOLANT	Water / Glycol	
MAX. PRESSURE AC / HEATING	25 bar / - bar	
Serial No./Date of Prod.	00000000	00000000
 		
Year of Initiating	2016	2017 2018

Hinweis: Nach rechts eingerückte Teile bzw. Untergruppen (durch Punkte markiert) sind in den um einen Punkt weniger eingerückten Baugruppen enthalten.

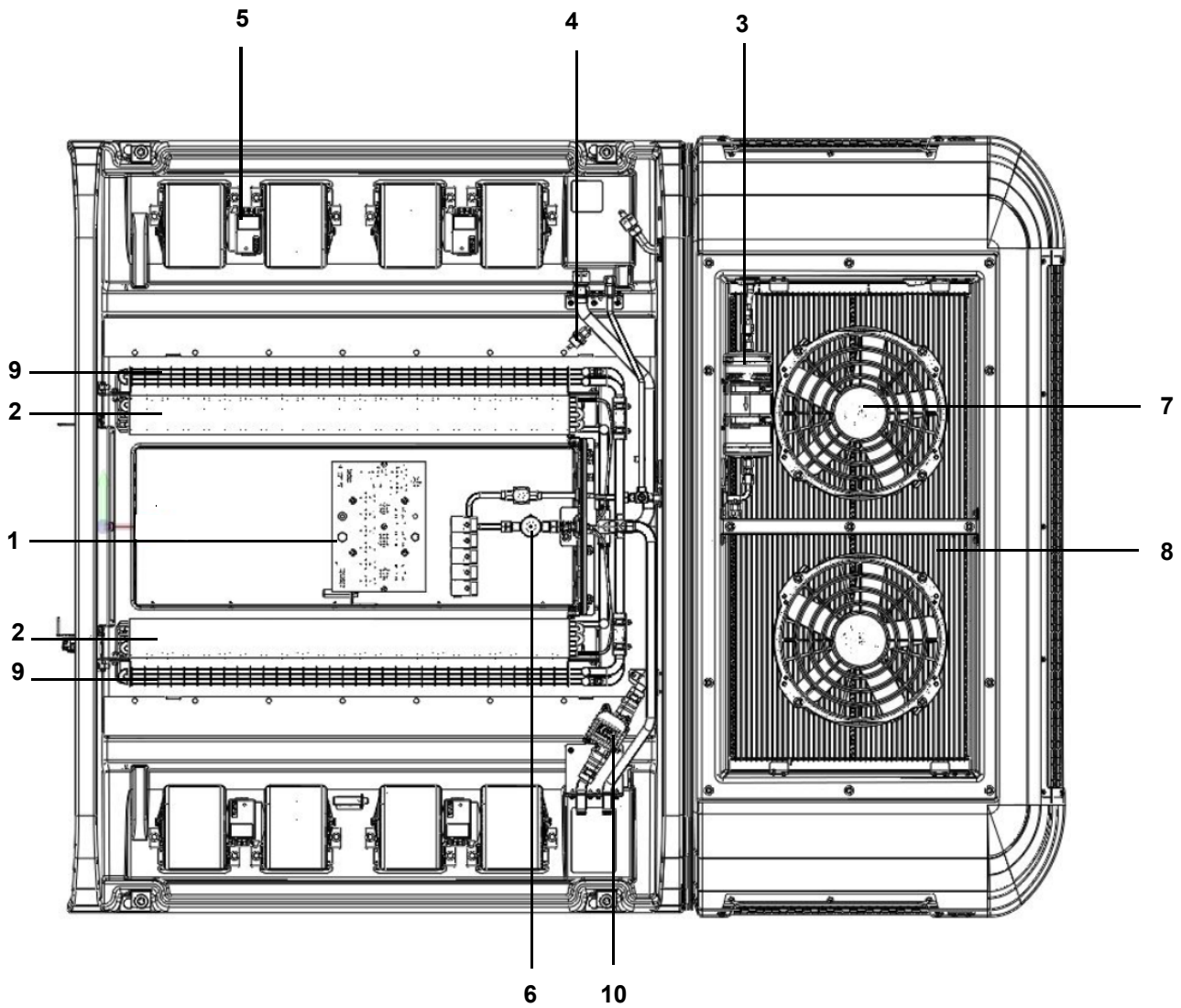
Note: Sub-assemblies or components (marked by a point) - offset to the right - are contained in the assembly which is offset one point less.

Änderungen vorbehalten. Die aktuelle Fassung dieser Ersatzteilliste steht unter <http://www.valeo-thermalbus.com/tr> zum Download bereit. /
Subject to modification. Latest version of this spare parts list is provided for download on <http://www.valeo-thermalbus.com/tr>

Übersicht – Midisphere-Varianten / Overview - Midisphere variants

Midisphere	Variante / Model	Ausstattung/ Features	Id. No.
	Midisphere 180 AC 12V	<ul style="list-style-type: none"> • Kühlung • 12V • SR400 	11142606A
		<ul style="list-style-type: none"> • Only Cooling • 12V • SR400 	
	Midisphere 180 AC 24V	<ul style="list-style-type: none"> • Kühlung • 24V • SR400 	11141828B
		<ul style="list-style-type: none"> • Only Cooling • 24V • SR400 	
	Midisphere 180 VAC 12V	<ul style="list-style-type: none"> • Kühlung • Frischluft • 12V • SR410 	11142607A
		<ul style="list-style-type: none"> • Cooling • Fresh air • 12V • SR410 	
	Midisphere 180 VAC 24V	<ul style="list-style-type: none"> • Kühlung • Frischluft • 24V • SR410 	11142291B
		<ul style="list-style-type: none"> • Cooling • Fresh air • 24V • SR410 	
	Midisphere 180 HVAC 12V	<ul style="list-style-type: none"> • Kühlung • Dachheizung • Frischluft • 12V • SR410 	11142608A
		<ul style="list-style-type: none"> • Cooling • Roof heating • Fresh air • 12V • SR410 	
	Midisphere 180 HVAC 24V	<ul style="list-style-type: none"> • Kühlung • Dachheizung • Frischluft • 24V • SR410 	11141779B
		<ul style="list-style-type: none"> • Cooling • Roof heating • Fresh air • 24V • SR410 	

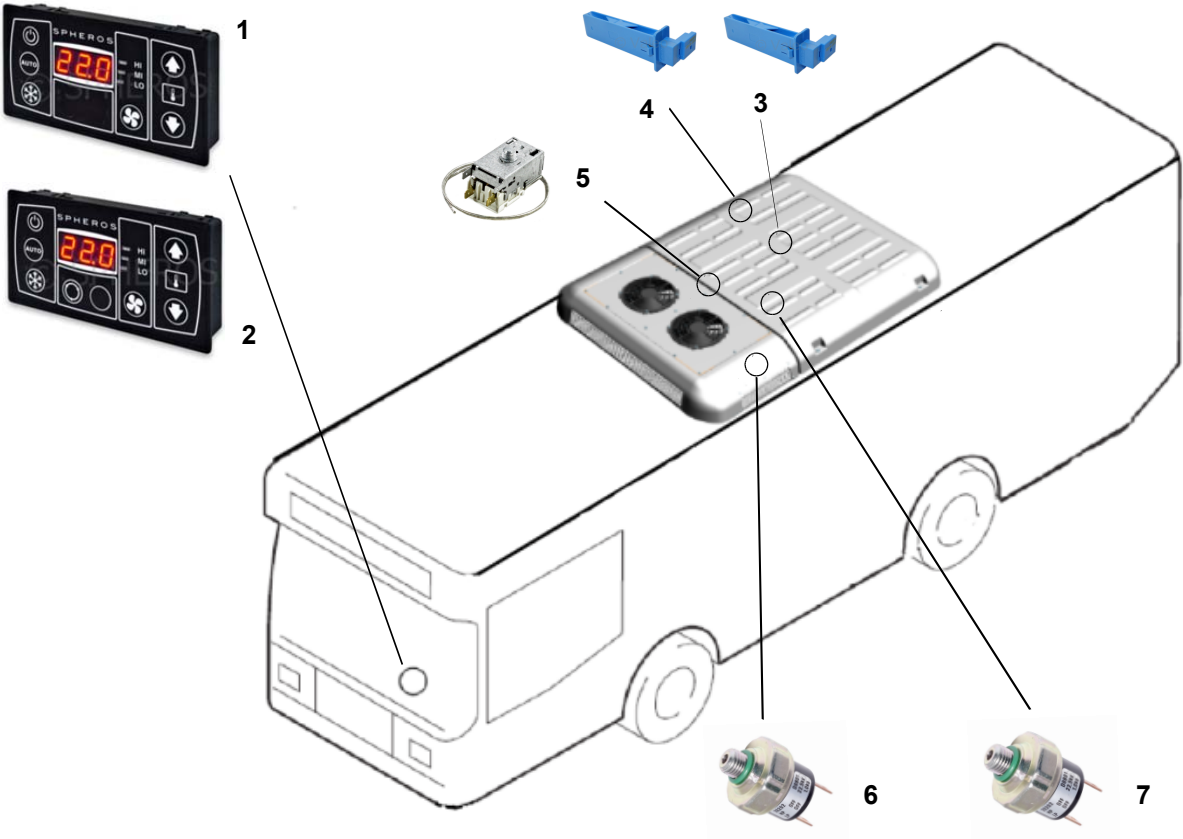
Midisphere 180 - Bild/fig. 1



- 1 Relaisboard
- 2 Verdampfer
- 3 Sammler-Trockner
- 4 Druckschalter
- 5 Radialgebläse
- 6 Expansionsventil
- 7 Axiallüfter, Verflüssiger
- 8 Verflüssiger
- 9 Waermetauser
- 10 Wasserventil

- 1 Relay Board
- 2 evaporator
- 3 collector-dryer
- 4 pressure switch
- 5 radial blower
- 6 expansion valve
- 7 axial fan, condenser
- 8 condenser
- 9 Heat exchanger
- 10 Water valve

Midisphere 180 - Bild/fig. 2

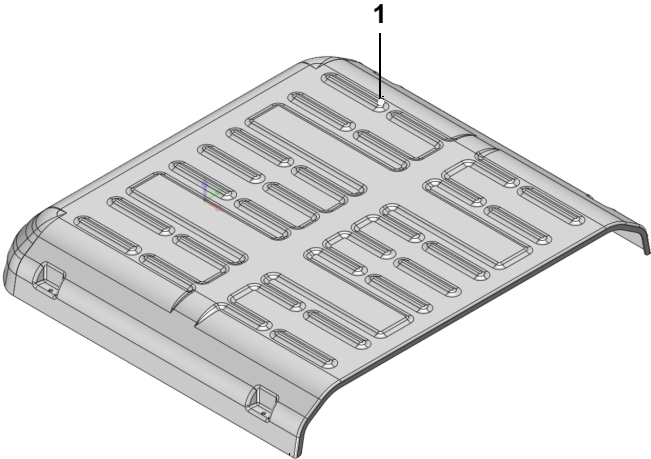
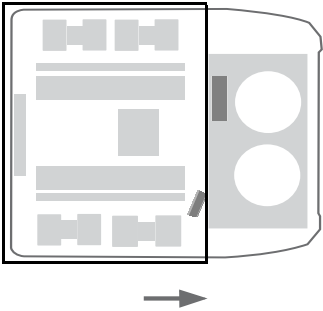


Pos./Item	Stück/Quantity / Midisphere 180						Bestell-Nr./Part. no.	Benennung	Description	Bemerkung/Remarks
	11142606A	11141828B	11142607A	11142291B	11142608A	11141779B				

Komponenten Systemsteuerung / system control components

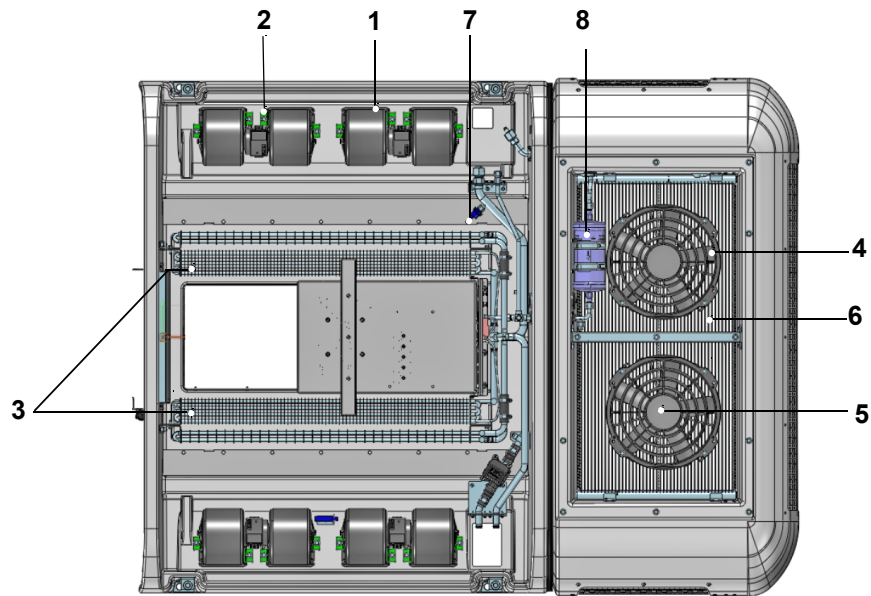
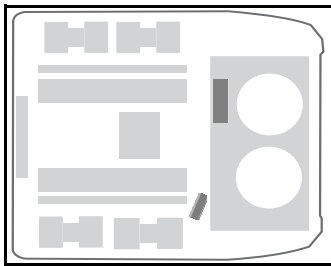
1	1	1					11124111A	Bedienteil SC400	control panel SC400	
2			1	1	1	1	11124112A	Bedienteil SC410	control panel SC410	
3	1	1	1	1	1	1	11118005A	Temperatursensor	temperature sensor	
4					1	1	11118005A	Temperatursensor	temperature sensor	
5	1	1	1	1	1	1	1103377A	Thermostat mit Mutter	thermostat with nut	
6	1	1	1	1	1	1	11122211A	Druckschalter HP 22,5 LP1,0	pressure switch HP 22.5 LP1.0	High pressure switch
7	1	1	1	1	1	1	11122211A	Druckschalter HP 22,5 LP1,0	pressure switch HP 22.5 LP1.0	Low pressure switch

Midisphere 180 - Bild/fig. 3



Pos./Item	Stück/Quantity / Midisphere 180						Bestell-Nr./Part. no.	Benennung	Description	Bemerkung/Remarks
	11142606A	11141828B	11142607A	11142291B	11142608A	11141779B				
Haube / Cover										
1	1	1	1	1	1	1	11141991A	Haube Midisphere R25	Cover Midisphere R25	

Midisphere 180 - Bild/fig. 4

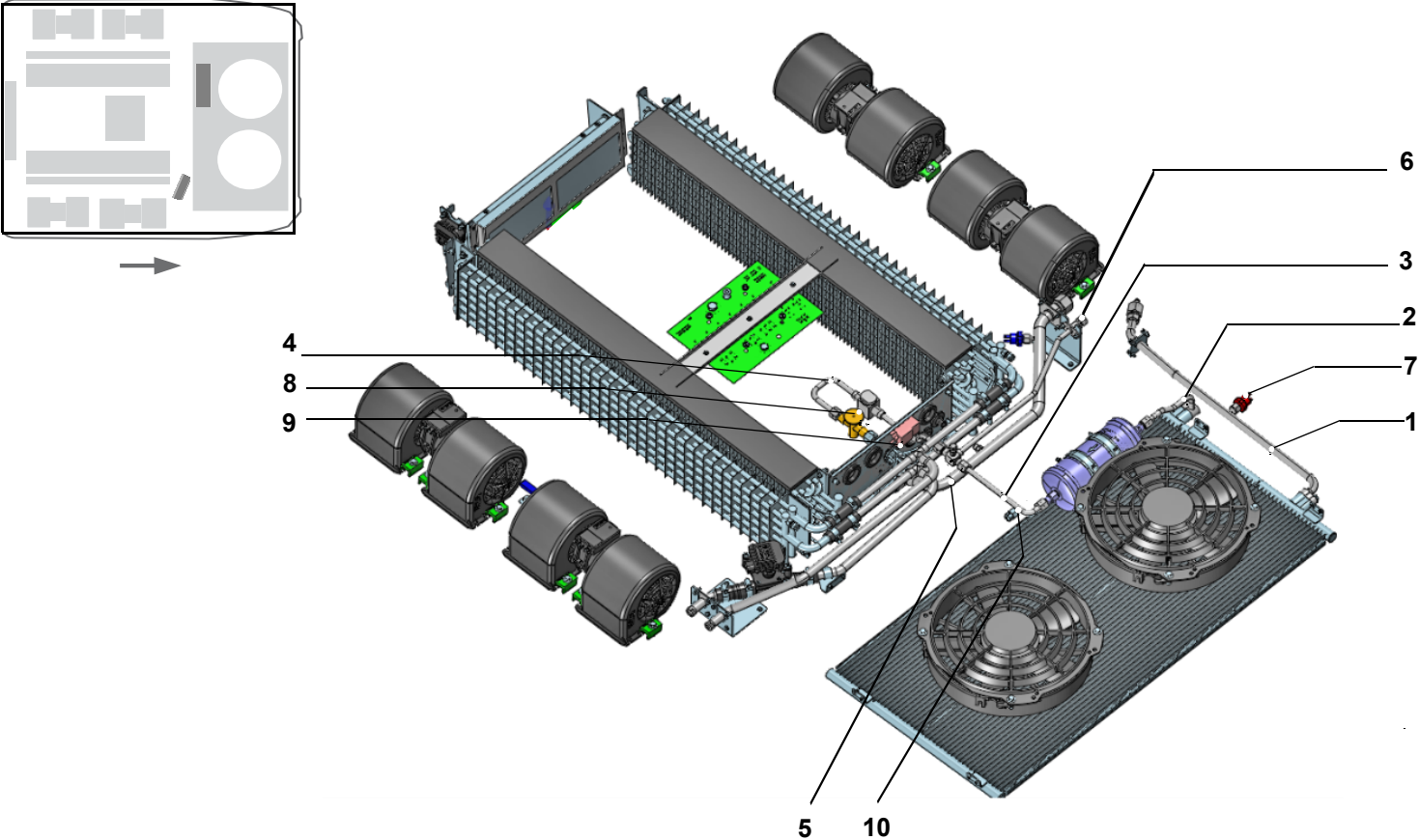


Pos./ Item	Stück/Quantity / Midisphere 180						Bestell-Nr./ Part. no.	Benennung	Description	Bemerkung/Remarks
	11142606A	11141828B	11142607A	11142291B	11142608A	1114179B				

Verdampfer, Verflüssiger / evaporator, condenser

1	4		4		4		11122136A	Doppelradialgebläse 12 V	double radial blower 12 V	
1		4		4		4	11142450A	Doppelradialgebläse 24 V	double radial blower 24 V	
2	16	16	16	16	16	16	1102026C	Spannklammer , Gebläse	clamp , blower	
3	1	1	1	1	1	1	11141833C	Spule Verdampfer - ZSB	coil evaporator - assy	
4	2		2		2		11121626A	Axialgebläse Basic 12V	axial fan basic 12V	
4		2		2		2	11115081A	Axialgebläse Basic 24V	axial fan basic 24V	
5	2	2	2	2	2	2	68055B	Schutzgitter	protection grid	
6	1	1	1	1	1	1	11120297A	Verflüssiger Multiflow	condenser Multiflow	
7	1	1	1	1	1	1	11122211A	Druckschalter HP 22,5 LP1,0	pressure switch HP 22.5 LP1.0	
8	1	1	1	1	1	1	11121452B	Sammler-Filtertrockner 2l	receiver-filter dryer 2l	

Midisphere 180 - Bild/fig. 5

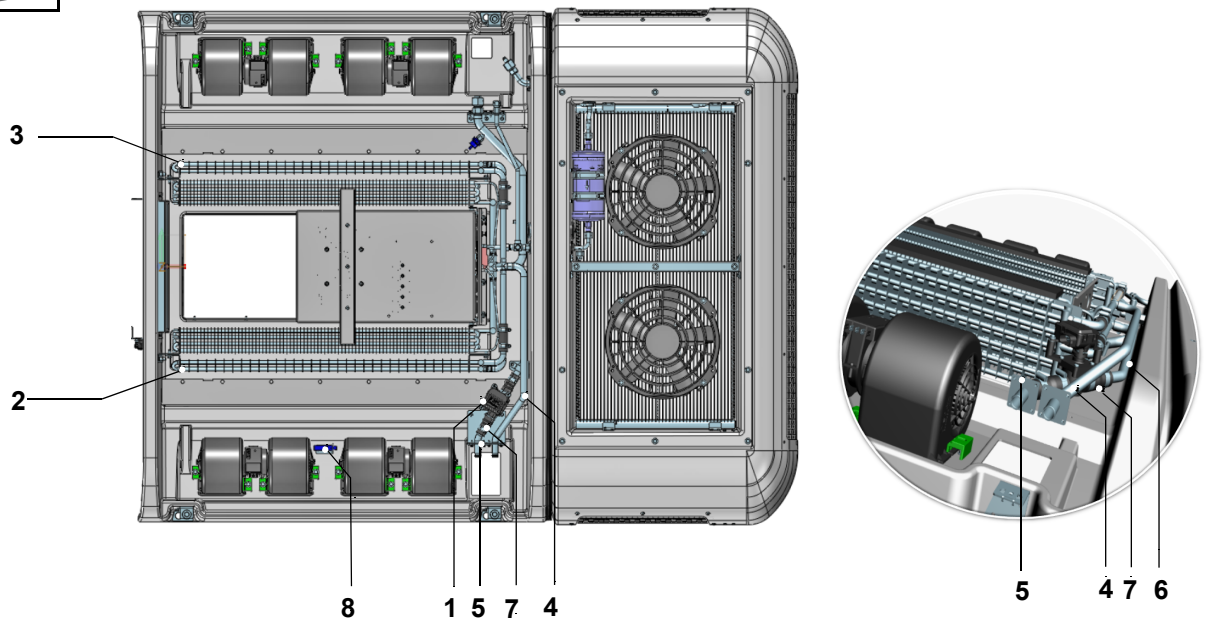
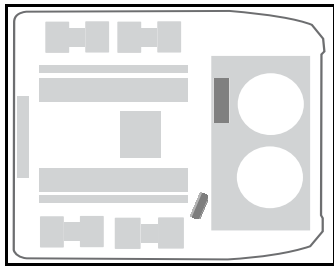


Pos./ Item	Stück/Quantity / Midisphere 180						Bestell-Nr./ Part. no.	Benennung	Description	Bemerkung/Remarks
	11142606A	11141825B	11142607A	11142291B	11142608A	11141779B				

Rohrleitungen / Piping

Pos./ Item	11142606A	11141825B	11142607A	11142291B	11142608A	11141779B	Bestell-Nr./ Part. no.	Benennung	Description
1	1	1	1	1	1	1	11141804B	Hochdruckleitung	high pressure pipe
2	1	1	1	1	1	1	11141805A	Verflüssiger-Trocknerleitung	condenser-dryer pipe
3	1	1	1	1	1	1	11141806A	Ausgangsrohr Trockner	dryer outlet pipe
4	1	1	1	1	1	1	11141807A	Einlass Expansionsventil	inlet expansion valve
5	1	1	1	1	1	1	11141808B	Saugleitung LH	Suction Pipe LH
6	1	1	1	1	1	1	11141809B	Frontboxleitung LH	Frontbox Pipe LH
7	1	1	1	1	1	1	11122211A	Druckschalter HP 22,5 LP1,0	pressure switch HP 22.5 LP1.0
8	1	1	1	1	1	1	11138173A	Expansionsventil EWB-351	expansion valve EWB-35M
9	1	1	1	1	1	1	1103377A	Thermostat mit Mutter	thermostat with nut
10	1	1	1	1	1	1	11125858A	Druckbegrenzungsventil	pressure relief valve

Midisphere 180 - Bild/fig. 6

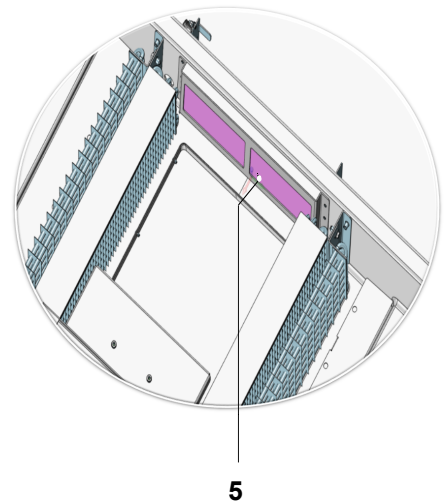
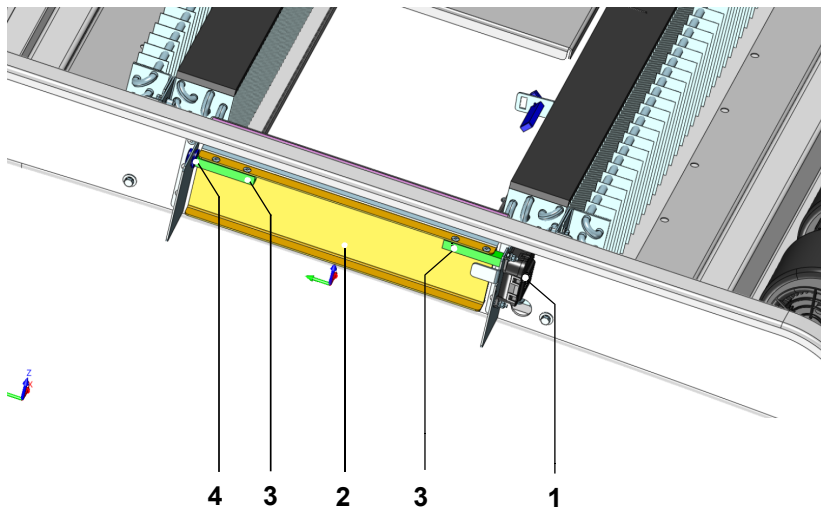
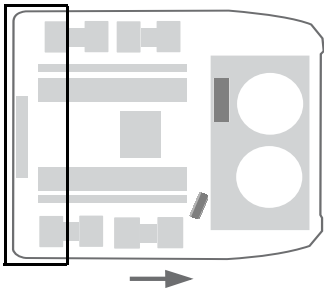


Pos./ Item	Stück/Quantity / Midisphere 180						Bestell-Nr./ Part. no.	Benennung	Description	Bemerkung/Remarks
	11142606A									
	11141828B									
	11142607A									
	11142291B									
	11142608A									
	11141779B									

Heizsystem / Heating System

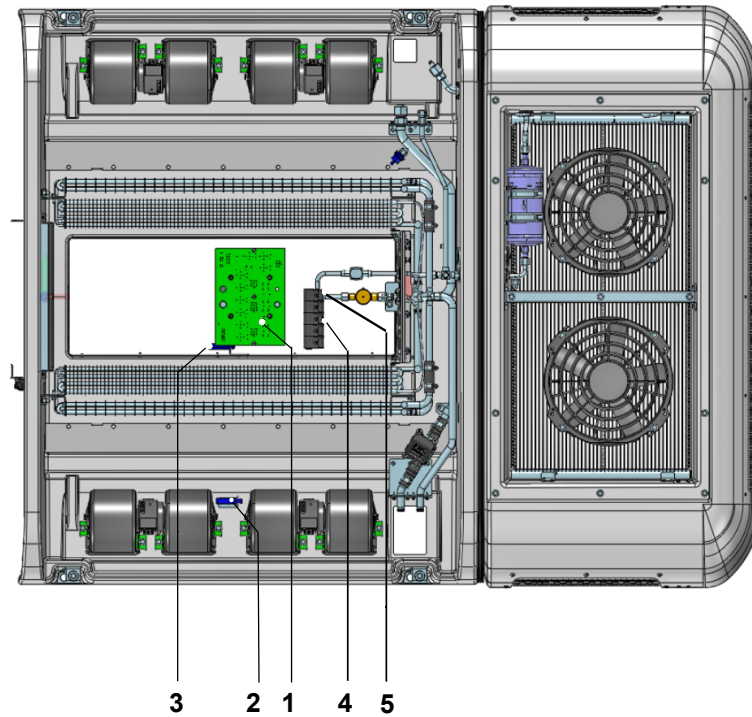
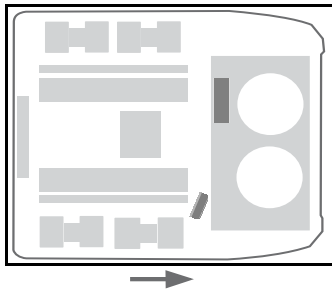
1				1		11119966B	Wasserventil 22/22 - 12V	water valve 22/22 - 12V	
1					1	11119561C	Wasserventil 22/22 - 24V	water valve 22/22 - 24V	
2				1	1	11141785A	Heizspule RH	heating coil RH	
3				1	1	11141786A	Heizspule LH	heating coil LH	
4				1	1	11141812B	Wasserleitung Auslass RH	Pipe Assy. Water Outlet RH	
5				1	1	11141810B	Wasserleitung RH Einlass Ventil	Pipe Assy. Water Valve Inlet RH	
6				1	1	11143338A	Wasserleitung Einlass RH	Pipe Assy. Water Inlet RH	
7				2	2	8402193A	Adaptor Schl.7/8 Zoll-3/4 Zoll	Adaptor hose.7/8 Zoll-3/4 Zoll	
8				1	1	11118005A	Temperatursensor	temperature sensor	

Midisphere 180 - Bild/fig. 7



Pos./ Item	Stück/Quantity / Midisphere 180						Bestell-Nr./ Part. no.	Benennung	Description	Bemerkung/Remarks
	11142606A	11141828B	11142607A	11142291B	11142608A	11141799B				
Frischlufklappe / fresh air flap										
1			1		1		11142632A	Stellmotor Standard 12 V	servo motor standard 12 V	
1				1		1	11121648A	Stellmotor Standard 24 V	servo motor standard 24 V	
2			1	1	1	1	11141801A	Frischlufklappe	fresh air flap	
3			2	2	2	2	11116879A	Klappenwelle Al	flap shaft Al	
4			1	1	1	1	11116878A	Klappenwellenlager	flap shaft bushing	
5			1	1	1	1	11141826A	Filtermatte 380x130x20 mm	filter mat 380x130x20 mm	

Midisphere 180 - Bild/fig. 8

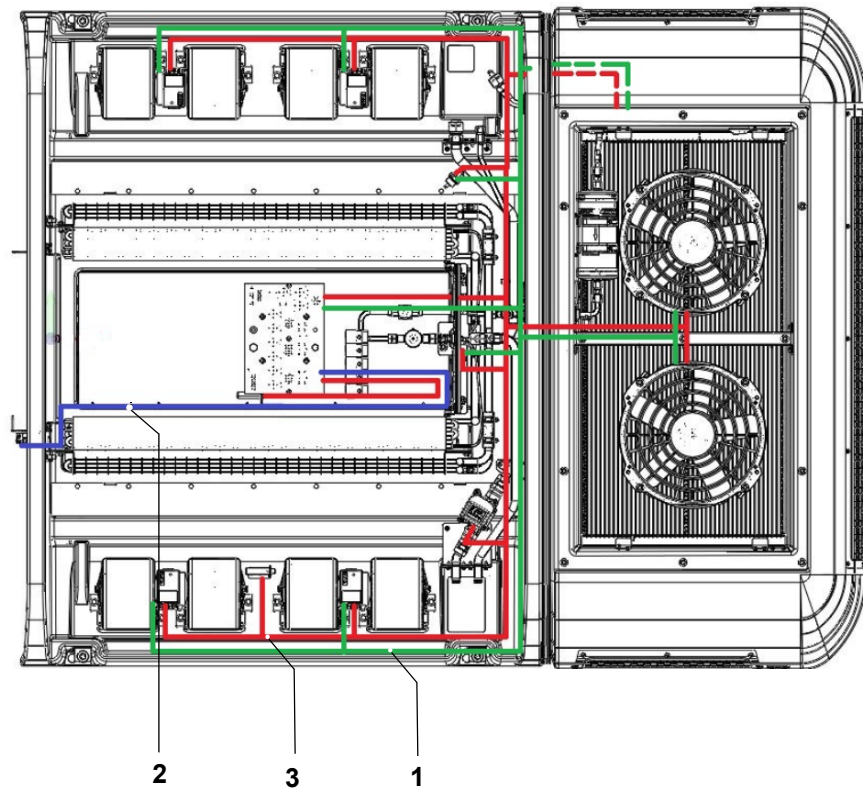
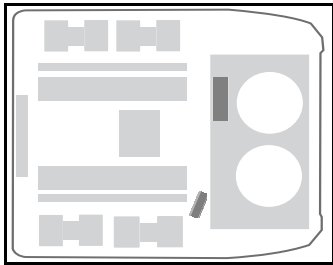


Pos./ Item	Stück/Quantity / Midisphere 180						Bestell-Nr./ Part. no.	Benennung	Description	Bemerkung/Remarks
	11142606A	11141828B	11142607A	11142281B	11142608A	11141779B				

Elektrische Komponenten / Electrical Components

Pos./ Item	11142606A	11141828B	11142607A	11142281B	11142608A	11141779B	Bestell-Nr./ Part. no.	Benennung	Description	Bemerkung/Remarks
1	1						11122902D	Relaisboard SR400 12 V	relay board SR400 12 V	
1		1					11141668B	Relaisboard SR400 24 V	relay board SR400 24 V	
1			1	1			11122944D	Relaisboard SR410 12 V	relay board SR410 12V	
1				1		1	11141669B	Relaisboard SR410 24 V	relay board SR410 24 V	
2					1	1	11118005A	Temperatursensor	temperature sensor	
3	1	1	1	1	1	1	11118005A	Temperatursensor	temperature sensor	
4	5		5		5		11142577A	Relais mit Diode 50 A	relay with diode 50 A	
4		5		5		5	11142576A	Relais mit Diode 20 A	relay with diode 20 A	
5	2		2		2		16607A	Flachsicherung 25 A	flat fuse 25 A	
5		2		2		2	16605A	Flachsicherung 15 A	flat fuse 15 A	

Midisphere 180 - Bild/fig.9



Pos./ Item	Stück/Quantity / Midisphere 180						Bestell-Nr./ Part. no.	Benennung	Description	Bemerkung/Remarks
	11142606A	11141828B	11142607A	11142291B	11142608A	11141779B				
Kabelbaum / cable harness										
1	1	1	1	1			11141830D	Kabelbaum SR400	cable harness SR400	
2			1	1	1	1	11142272B	Kabelbaum Frischluftklappe	cable harness fresh air flap	
3					1	1	11141818D	Kabelbaum SR410 HVAC	cable harness SR410 HVAC	

