



PARTS & SERVICE

Wasserheizgeräte
Water heaters

Ersatzteil-Liste
Spare parts list

Thermo G 300

Inhalt/Content:

Heizgerät Heater	Bild/fig. 1 - 4
Elektrische Teile Electrical parts	Bild/fig. 5
Mechanische Teile Mechanical parts	Bild/fig. 6

**Notwendige Angaben zur schnellen Ersatzteilmittlung: /
Required data for quick spare part identification:**

- Heizgeräte-Typ: z.B. Thermo G 300 /
- Heater type: e.g. Thermo G 300
- Ausführung: z.B. 001 /
- Model: e.g. 001
- Artikel-Nr. oder Ident-Nr.: z.B. 11119846A /
- Article no. or ident no. : e.g. 11119846A

Valeo (E1) 122 00 0447
10 05 7263

Made in Germany

HEATER MODEL	Thermo G 300
VOLTAGE / EL. POWER	24 V / 110W
HEAT FLOW RATE	30 kW
FUEL / WORKING PRESSURE	CNG / -2,5mbar
MAX. OPERATING PRESSURE	2 bar

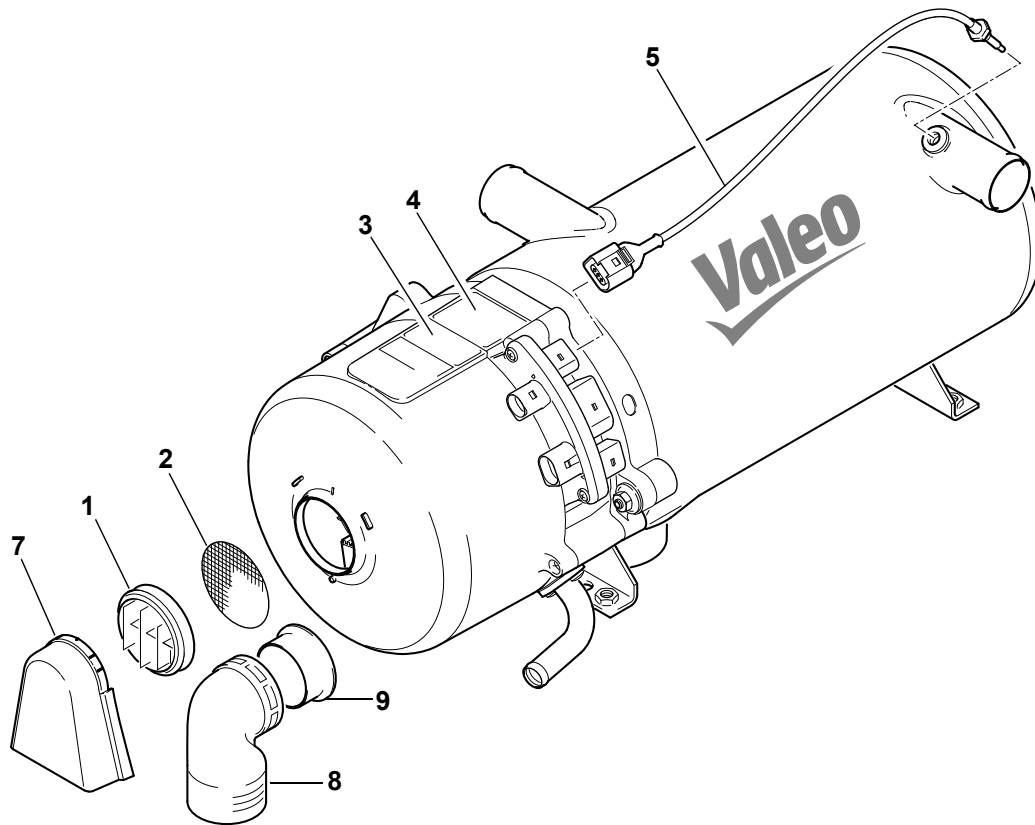
11119846A

Year of Installation	2023	2024	2025
----------------------	------	------	------

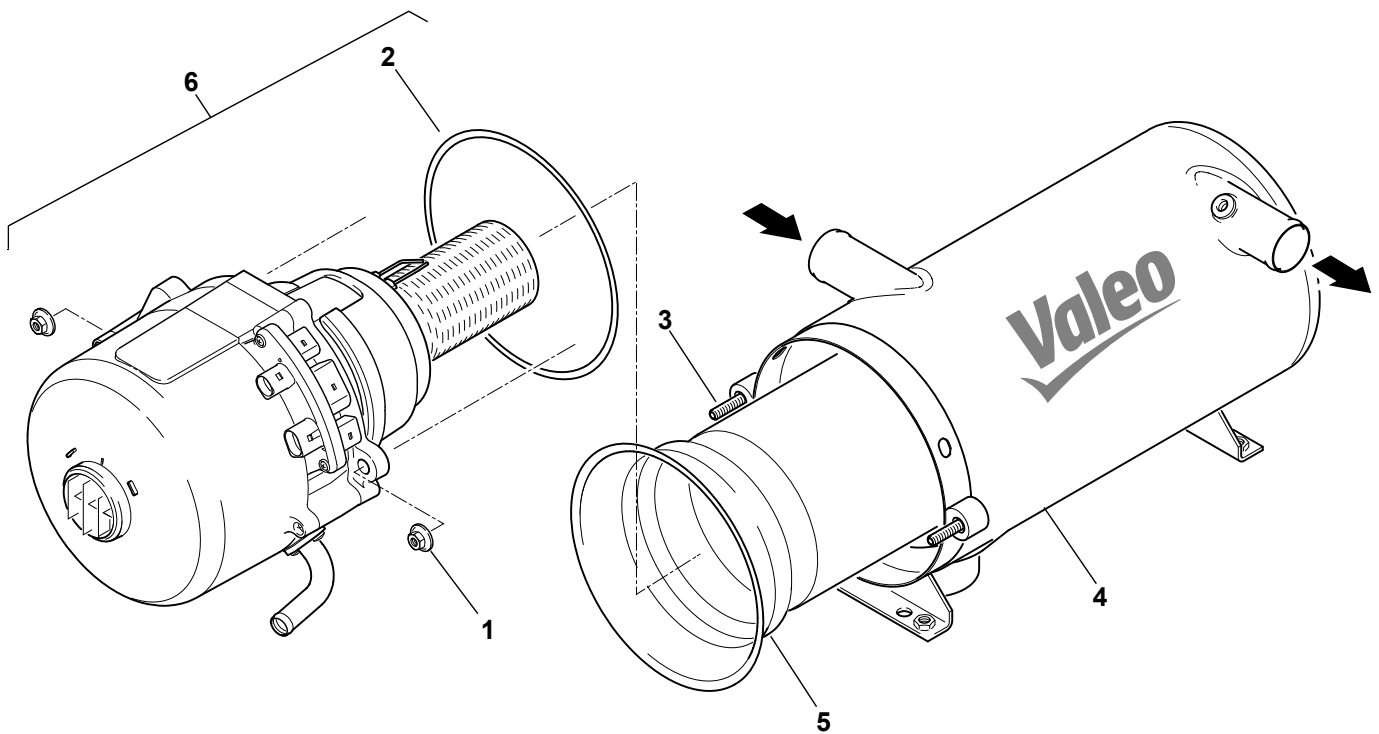
Year No. %%%% Vers.: YY Serial No. XX-xxxxxx

Variantenübersicht / Variants overview

Heizgeräte-Typ Heater type	Version Model	Art.-Nr. Art. No.	Brennlufteinlass Combustion air inlet	Brennlufteinlass Info Combustion air inlet info	AS Steuergerät AS Control unit	Ersatzbrenner Replacement burner	Ersatzbrenner Info Replacement burner info	Adapter Kabelbaum Diagnose Adapter wire harness for diagnosis
Thermo G 300	300.001	11116413	20819	Gitter grid	11116127	11123020		2710933
Thermo G 300	300.002	11120902	20818	Spritzschutz splash guard	11116127	11123020	Spritzschutz 20818 extra bestellen order splash guard 20818 separately	2710933
Thermo G 300	300.003	11121022	101404	Heizluftkrümmer hot air elbow	11116127	11123020	Anschlussstutzen Heizluftkrümmer Kit 11113052 extra bestellen order elbow heating air manifold - kit 11113052 separately	2710933
Thermo G 300	300.004	11121406	101404	Heizluftkrümmer hot air elbow	11116127	11123020		2710933
Thermo G 300	300.005	11122212	xxx	ohne Zubehör w/o accessories	11116127	11123020		2710933
Thermo G 300	300.006	11122992	101377	Stutzen gerade neck straight	11116127	11123020		2710933
Thermo G 300	300.007	11145179	20819	Gitter grid	11116127	11123020		2710933

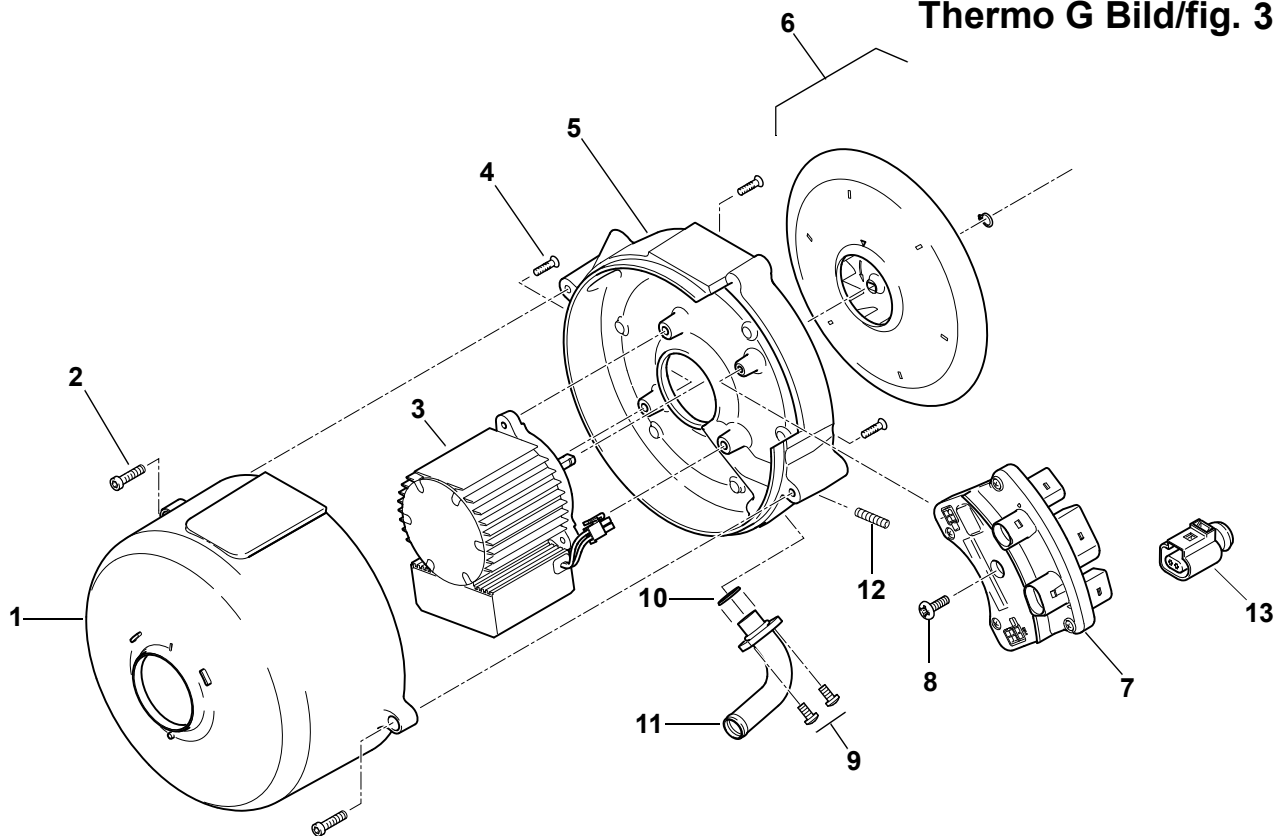


Pos. Item	Stück Quantity	Bestell-Nr. Part no.	Benennung	Designation	Bemerkungen Remarks
Heizgerät / heater					
1	1	20819B	Gitter	grid	
2	1	11116602A	Schutzgitter	protection grid	Lufteinlass air inlet
2b	1	11149182A	Umrüstkit L-Gas Thermo G	retrofit kit L-Gas Thermo G	enthält Gitter 11148805A und Pos. 1 contains grid 11148805A and item 1
3	1	2710487B	Warnschild	warning placard	
4	1	--	Typschild	model plate	HG Thermo G, kein Ersatzteil no spare part
5	1	11113837D	Temperatursensor kpl.	temperature sensor assy	
6 no fig.	1	11122915B	Schild GAS HEATER	placard	215 x 40
7	1	20818B	Spritzschutz	splash guard	
8	1	11113052A	Anschlussstutzen / Kit	elbow / kit	inkl. Adapter und Schraube incl. adapter and screw
9	1	101377Z	Anschluss D55 (gerader Stutzen)	connecting piece D55 (straight neck)	

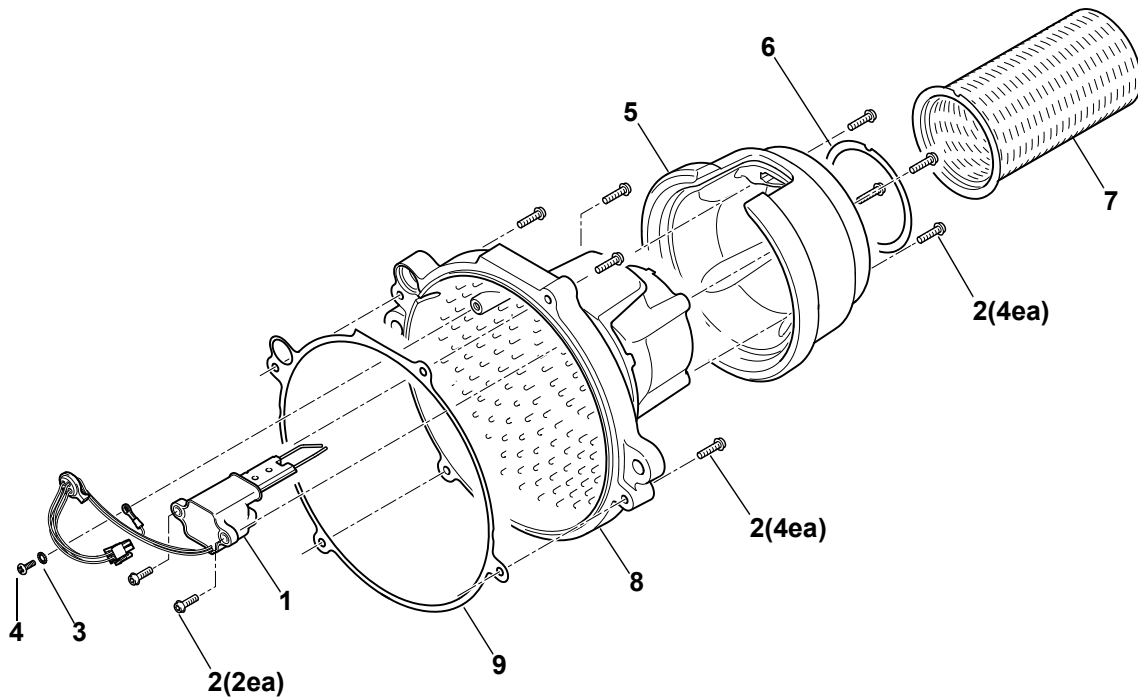


Pos. Item	Stück Quantity	Bestell-Nr. Part no.	Benennung	Designation	Bemerkungen Remarks
Heizgerät / heater					
1	2	2710319A	Kombimutter M8x7.5	combination nut	
2	1	11119096A	Dichtung	gasket	Wärmeübertrager - Gehäuse heat exchanger - housing
3	2	11115094B	Gewindestift M8x45	threaded pin	
4	1	11120391C	Wärmeübertrager	heat exchanger	
5	1	11119153B	Brennkammer 30 kW	combustion chamber	
6	1	—	Brenner Thermo G	burner Thermo G	siehe Variantenliste see variants overview
7 no fig.	1	11120974C	Kabelbaum Thermo G MAN	cable harness	
7 no fig.	1	11121865B	Kabelbaum Thermo G EvoBus	cable harness	
7 no fig.	1	11120560C	Kabelbaum Thermo G Scania	cable harness	

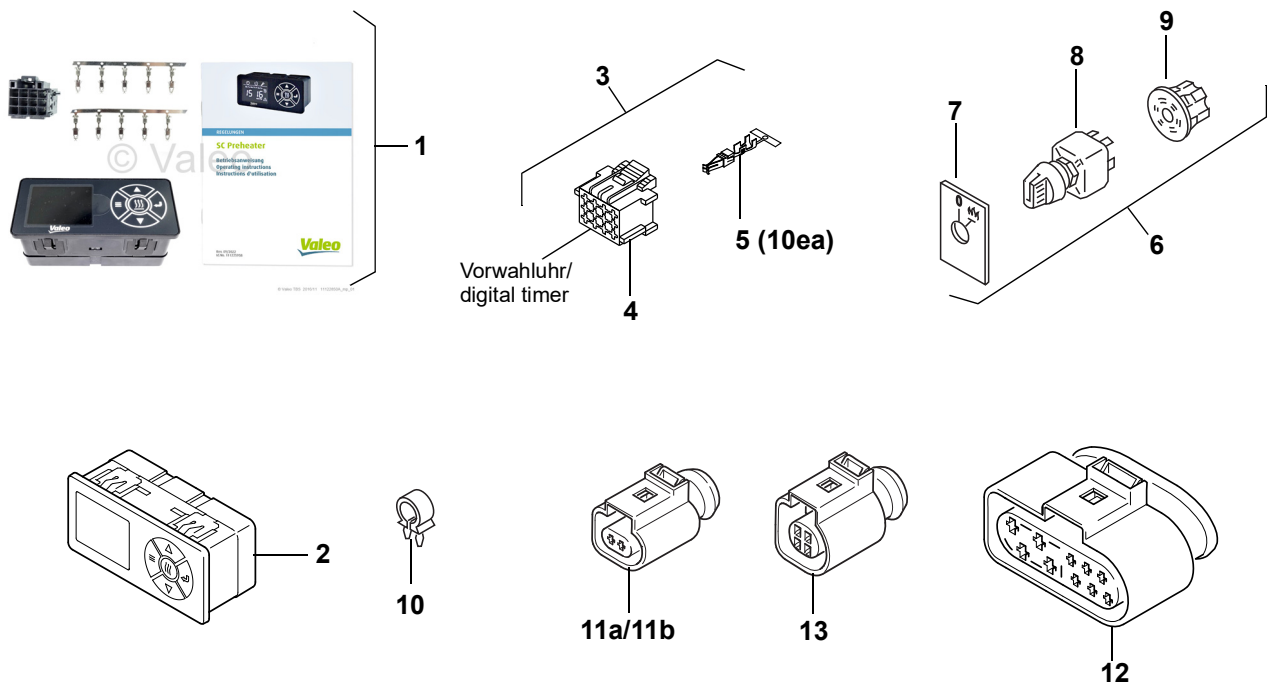
Thermo G Bild/fig. 3



Pos. Item	Stück Quantity	Bestell-Nr. Part no.	Benennung	Designation	Bemerkungen Remarks
Heizgerät / heater					
1	1	2710224A	Haube kpl.	hood assy compl.	
2	2		Schraube	screw	
3	1	11116349B	Motor 24 V	motor	Pos. 6, 2 Seite 4 und 9 Seite 6 mitbestellen order also item 6, 2 page 4 and 9 page 6
4	3	11119108A	Senkkopfschraube M5x25	flat head screw	
5	1	11116403B	Lüftergehäuse	fan housing	
6	1	11113053A	Lüfterrad / Kit	blower wheel / kit	Kit: Lüfter 2710222_ und Sicherungsring Kit: fan 2710222_ and circlip Dichtungen 11119096_ und 11119100_ tauschen replace gaskets 11119096_ and 11119100_
7	1	11116127D	Steuergerät	control device	
8	1	2710308A	Linsenkopfschraube M5x14	pan head screw	
9	2	2710307A	Linsenkopfschraube M5x10	pan head screw	
10	1	80641A	O-Ring 14x1,78 NW13	O-ring	
11	1	11119076A	Rohr NW14	pipe	Gasanschluss, Schraube 2710307A (2x) und O-Ring 80641A (2x) mitbestellen gas connecting piece, order also screw 2710307A (2ea) and O-ring 80641A (2ea)
12	1	11119129B	Gewindestift M8x45	threaded pin	Einstellschraube Gaszufuhr gas supply set screw
13	1	11113969A	Stecker P (Blindstecker)	connector P (blind plug)	keine Umwälzpumpe w/o circulating pump

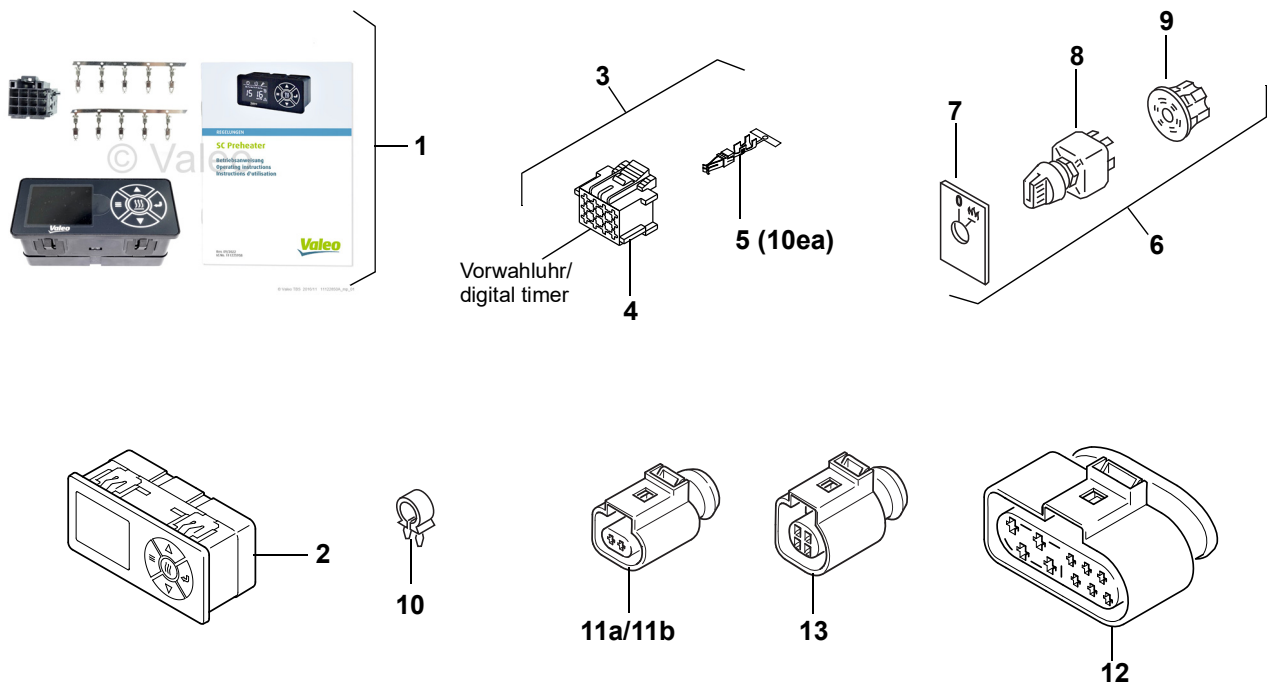


Pos. Item	Stück Quantity	Bestell-Nr. Part no.	Benennung	Designation	Bemerkungen Remarks
Heizgerät / heater					
1	1	11118905B	ZF-Modul, kpl.	El module, compl.	Pos. 3, 4, 9 und 2 mitbestellen order also item 3, 4, 9 und 2
2	10	2710315A	Kombischraube M5x16	combination screw	
3	1	11144070A	Fächerscheibe	serrated lock washer	
4	1	92057B	Schraube CM5x12	screw	
5	1	--	Hitzeschutzring	heat protection hood	nicht wechselbar, Brennerkopf wechseln not removable, replace burner head
6	1	11119094A	Dichtung	gasket	Flammrohr flame tube
7	1	11119033A	Flammrohr	flame tube	Pos. 9 und 2 mitbestellen order also item 9 and 2
8	1	--	Mischkammer	mixing chamber	nicht wechselbar, Brennerkopf wechseln not removable, replace burner head
9	1	11119100A	Dichtung	gasket	Gehäuse housing

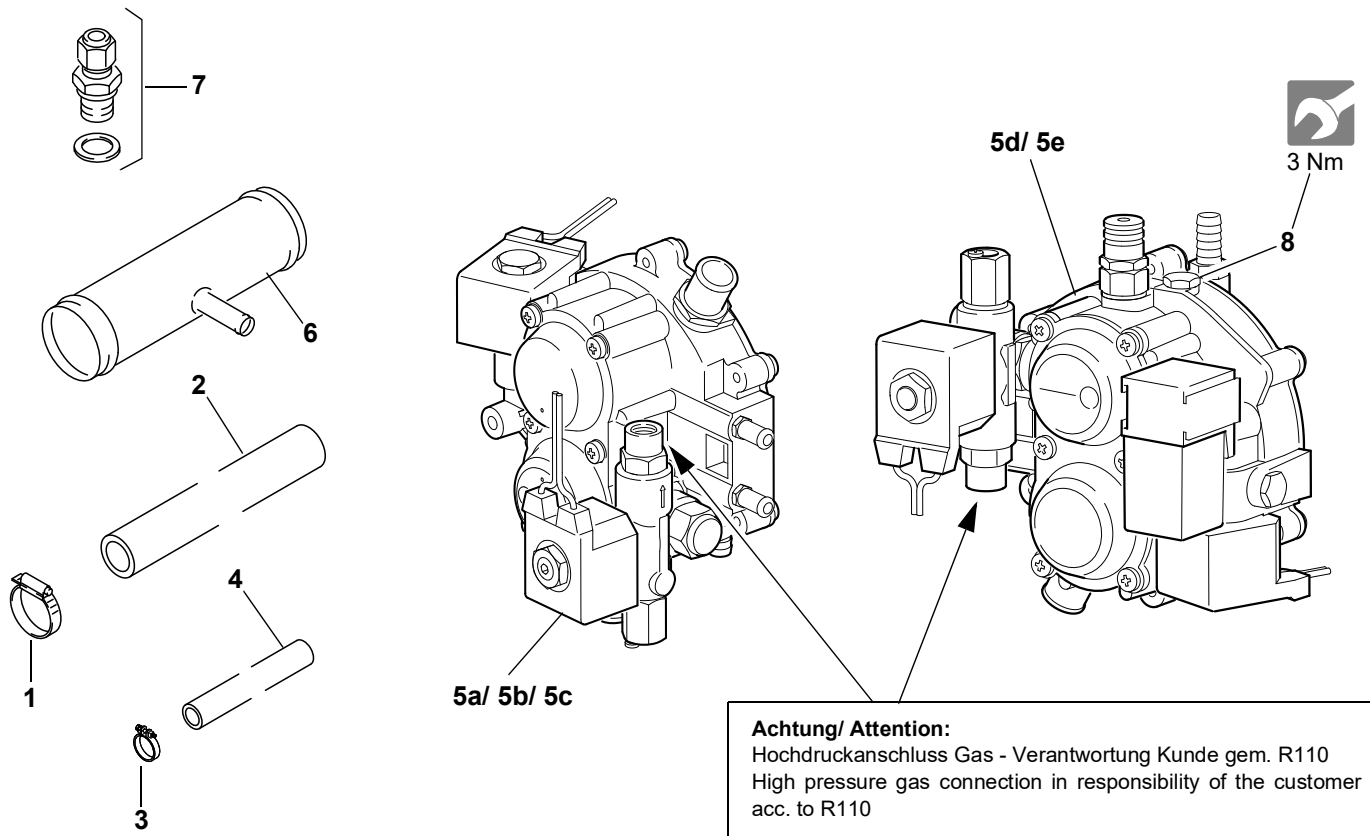


Pos. Item	Stück Quantity	Bestell-Nr. Part no.	Benennung	Designation	Bemerkungen Remarks
Elektrische Teile / electrical parts					
1	1	11122850A	Vorwahluhr SC Preheater / Kit	preselection timer SC Preheater / kit programmeur SC Preheater / kit	mit Bedienungsanleitung + Pos. 3 with operating instructions + pos. 3 avec Notice d'utilisation + Pos. 3
2	1	11120932D	Vorwahluhr SC Preheater	preselection timer SC Preheater programmeur SC Preheater	
3	1	88191A	Steckerkit Vorwahluhr	connector kit timer kit de connexion pour programmeur	Pos. 4 - 1x, Pos. 5 - 10x
4	1	87440A	Steckhülsegehäuse, 12-polig	connector female, 12 pole connecteur femelle, 12 voies	
5	1	33613A	• Buchsenkontakt	female contact contact femelle	
6	1	2711011A	Schalter kpl. 24 V	switch assy, cpl. 24 V interrupteur complet 24 V	
7	1	2710821A	• Schild	plate étiquette	
8	1	2710469A	• Schalter mit Lampe 24 V	switch with light bulb 24 V interrupteur avec lampe 24 V	
9	1	105365Z	• Steckergehäuse zentral	connector housing central boîtier de connecteur central	
10	1	20160A	Klemmschelle D17	clamp collier de serrage	

Fortsetzung nächste Seite / continued on next page



Pos. Item	Stück Quantity	Bestell-Nr. Part no.	Benennung	Designation	Bemerkungen Remarks
Elektrische Teile / electrical parts (Fortsetzg. / continued)					
11a	1	11114939C	Stecker P	connector P connecteur P	
11b	1	11113969A	Stecker P (Blindstecker)	connector P (blind plug) connecteur P (vide)	
12	1	11119374C	Stecker C	connector C connecteur C	
13	1	11119375B	Stecker D	connector D connecteur D	Blindstecker Diagnose blind plug diagnose bouchon diagnostic



Achtung/ Attention:
 Hochdruckanschluss Gas - Verantwortung Kunde gem. R110
 High pressure gas connection in responsibility of the customer
 acc. to R110

Pos. Item	Stück Quantity	Bestell-Nr. Part no.	Benennung	Designation	Bemerkungen Remarks
Mechanische Teile / mechanical parts					
1	2	24374B	Schlauchschelle 16-27/12	hose clamp	
2	1	11120044A	Gasschlauch 5/8" 1.0 m	gas hose	
2b	1	11122271B	Gasschlauch 5/8" 0.81 m	gas hose	
3	4	2710789A	Schlauchschelle, D15	hose clamp	
4	1	11120045A	Schlauch 2 m	hose	für Kühlflüssigkeit / for coolant
5a	1	11119815B	Gasregler 220 bar 6pol.	gas pressure regulator 220 bar 6 pole	Standard Thermo G Gasregler mit externem Signal standard gas pressure regulator using external signal
5b	1	11122985B	Gasregler 220 bar 6pol. ohne ext. Signal	gas pressure regulator 220 bar 6 pole w/o external signal	
5c	1	11122263B	Gasregler 220 bar 6pol. ohne Dorn	gas pressure regulator 220 bar 6 pole w/o mandrel	EvoBus
5d	1	11121335B	Gasregler 220 bar 2pol. Tyco	gas pressure regulator 220 bar 2 pole Tyco	GBW-Geräte
5e	1	11121334B	Gasregler 220 bar 2pol. LEAR	gas pressure regulator 220 bar 2 pole LEAR	GBW-Geräte
6	2	11119315A	Rohr D38/D8	pipe	T-Stück, D38/D8 T-piece D38/D8
7	1	11121719A	Einschraubverschraubung 6 mm / Kit	screw fitting Ø 6 mm M12x1 / kit	auf 6 mm Rohr, Edelstahl for pipe Ø 6 mm, stainless steel
7	1	11121369A	Einschraubverschraubung 8 mm / Kit	screw fitting Ø 8 mm M12x1 / kit	auf 8 mm Rohr, Edelstahl for pipe Ø 8 mm, stainless steel
7	1	11121921A	Einschraubverschraubung 10 mm / Kit	screw fitting Ø 10 mm M12x1 / kit	auf 10 mm Rohr, Edelstahl for pipe Ø 10 mm, stainless steel
8	1	11142158A	Ölablassschraube mit Dichtung	oil drain screw with seal	

